

Mobilní jeřáb

GROVE GMK 4100L

Výrobce	Manitowoc Cranes	Typ	GROVE GMK 4100L
Kategorie	Pracovní stroj samohybný	Maximální nosnost	100 t



Technický popis Standardní a volitelné příslušenství

GROVE GMK4100L nabízí nejdelší výložník na 4osém podvozku v kategorii 100t jeřábů na trhu. Dosah háku pro výložník vybavený sklopným příhradovým nástavcem je až 80 m.

- Jeřáb třídy 100tun
- Výložník hydraulicky vysouvaný 11,65 – 60,0 m (dosah háku až 59 m / 8 t, vyložení až 48 m / 1,6 t)
- Patentovaný systémem výsuvu výložníku GROVE TWIN-LOCK™
- "O" tvar výložníku GROVE MEGAFORM™
- Nástavec o délce až 22 m, hydraulicky sklopný v rozsahu 5°-40°*
- Elektronické řízení a kontrola jeřábu systémem ECOS
- Bezpečnostní zařízení GROVE EKS 5
- Vzdálené sledování funkcí a polohy jeřábu CraneSTAR™ přes webové rozhraní www.cranestar.com
- Odpružení jeřábu systémem GROVE MEGATRAK™
- Výkonný naviják a možný i pomocný naviják*
- Kabina jeřábníka hliníkové konstrukce, hydraulicky sklopná do 20°
- Protiváha až 26,1t*, hydraulicky montovaná
- Dieselové motory Mercedes Benz na podvozku i nástavbě splňují požadavky na spotřebu i emise
- Automatická převodovka Daimler Chrysler
- Pohon 8 x 6 x 8 / 8 x 8 x 8 *

* výbava na přání

Výrobce jeřábu je společnost Manitowoc Crane Group Germany, GmbH. Montáž probíhá ve výrobním závodě Wilhelmshaven, Německo.

2

GROVE
by **Manitowoc**

CraneSTAR

MEGATRAK™

MEGAFORM™

TWINLOCK™

Technický popis

NÁSTAVBA

Výložník

- 7 dílný, hydraulicky stavitelný, rozsah 11,65 - 60,0 m, max. dosah háku je 59 m, hlava se 7mi kladkami
- Sklon výložníku ovládaný 1 hydraulickým válcem je od -1,5° do +82°
- Plné vysunutí výložníku je do 480 sekund, plné zdvihnutí výložníku je do 50 sekund
- Vysouvání výložníku jedním vnitřním válcem, hydro-elektronickým systémem čepování sekcí TwinLOCK™

Nástavec výložníku

- Volí se v příslušenství na přání

Bezpečnostní zařízení

- Standardně Grove EKS 5 Light, na přání plně grafický systém EKS 5 s barevným displejem
- Systém na přehledném displeji informuje graficky a zvukově o sklonu a vysunutí výložníku, otočení nástavby, aktuálně zdvihané zátěži břemene, pro zadanou konfiguraci povolené zátěži břemene, chybových stavů systému jeřábu a umožňuje programování pracovního režimu jeřábu vložím konfiguračního kódu nebo ručním nastavením.
- Systém varuje před přetížením a při dosažení limitních hodnot vypíná jeřábové funkce

Kabina jeřábníka

- Hliníková konstrukce, plně prosklená bezpečnostním sklem, montovaná na levé straně nástavby s možností naklápění do úhlu 20°. Přední sklo výklopné, vybavené stěračem. Horní průhled vybavený sluneční clonou a stěračem. Větrák a ofuky skel, na motoru závislé horkovodní vyhřívání. Dvě pracovní světla.
- Nastavitelné, anatomicky tvarované sedadlo jeřábníka s integrovanými elektronickými ovladači všech pohybů jeřábu do opěrek (joysticky). Ergonomicky propracované kontrolní a ovládací panely a ovladače řízení jeřábu, sdružený nastavitelný panel se zobrazovací jednotkou EKS 5 a ECOS (elektronický systém řízení mobilního jeřábu s informacemi o všech systémech podvozku a nástavby)

Otoč

- 360° bez omezení, rychlost otáčení 0 – 1,9 ot/min
- Otáčení dvěma axiálními pístovými hydromotory s planetovou převodovkou, servisní brzda a nouzová brzda

Protizávaží

- Standardně 6,3 t o šířce 2,75m, další na přání (max. 26,1 tuny). Hydraulické natahování protiváhy dvěma válci

Motor nástavby

- MercedesBenz OM924LA (Euromot 3B/Tier 4i), přeplňovaný 4-V chlazený vodou, 129kW
- Palivová nádrž sdružená s podvozkem

Hydraulický systém

- 2 nezávislé okruhy systému s vestavěnými měřícími body a chladičem oleje
- 1 axiální pístové hydraulické čerpadlo s proměnlivým výkonem, 1 zubové čerpadlo jen pro pohon otoče
- Hydraulická nádrž pro cca 600 l oleje s vestavěným teplotním čidlem

Naviják

- Pohon axiálním pístovým hydromotorem s planetovou převodovkou
- Vícedisková automatická brzda, snímač otáček navijáku
- Rychlost jednoho průřezu lana je 0 – 125 m/min

Lano

- Lano o délce 255 m a průměru 17 mm, max. tah v jednom průřezu lana je 56 kN

Bezpečnostní systém

- Koncový spínač, snímač posledních 3 otáček navijáku, koncové snímače poloh výložníku, bezpečnostní tlakové ventily v hydraulickém systému, snímač rychlosti větru.

Technický popis

PODVOZEK

Podvozek

- Speciální čtyřnápravový, určený do terénu. Celosvařenec z vysokopevnostní oceli, velmi odolný na zkrut

Podpěry

- 4 hydraulicky ovládané teleskopické podpěry, délka svislých válců 600 mm
- Elektronicky kontrolované, s automatickým polohovacím systémem (nivelace)
- Ovládání z obou stran jeřábu, kabiny jeřábníka a kabelovým dálkovým ovládáním

Motor

- MercedesBenz OM460LA (Euromot 3B/Tier 4i), přeplňovaný 6-V chlazený vodou
- 315kW při 1.800 ot/min
- Výkonný vzduchový filtr sání motoru, palivová nádrž na 400 l

Pohon, pneumatiky, převodovka

- Pohon 8x6x8, jiný na přání
- Standardně 8x 14.00 R25, jiné rozměry na přání
- Pevodovka Daimler Chrysler G 240-16 EAS (Electronic Automatic Shift), 16x vpřed a 2x vzad
- Dvě hnací skříně s vnitřní uzávěrkou diferenciálů

Odpružení

- GROVE MEGATRAK™ Hydropneumatické odpružení všech kol, nezávisle na sobě. Každé kolo je uchyceno na mohutném hydraulickém válci odpružení, s pohonem je spojeno kardanem. Jeřáb nemá klasické osy, diferenciály jsou pevně uchyceny na skříně podvozku. Při zvedání jeřábu jsou diferenciály taženy s rámem podvozku vzhůru a pod jeřábem tak vzrůstá světlá výška. Systém umožní podélné a příčné nastavení sklonu jeřábu, nastavení režimu jízdy v terénu / jízdy po silnici / přípravu na jeřábování
- Podvozek se systémem MEGATRAK™ nevyžaduje žádnou generální opravu za celou životnost jeřábu
- Rozsah zdvihu jeřábu je +170 mm / - 130 mm

Řízení

- Dvouokruhové řízení s posilovačem a záložním čerpadlem (jeřáb je říditelný, dokud se pohybuje)
- Natáčení kol na osách 1, 2 a 4 v běžném režimu řízení volantem, pro režim „nejmenší poloměr“ a „krabí chod“ jsou kola na ose 3 a 4 řízena samostatně

Brzdy

- Vzduchové dvouokruhové brzdy s vysoušečem brzdného media, bržděna jsou všechna kola. Systém ABS
- Parkovací/nouzová brzda ovládaná vzduchem a pružinou na osách 2 a 4
- Motorová brzda

Kabina řidiče

- Automobilového typu, určena pro dvě osoby, přední okno se stěrači a ostřikovači, vyhřívaná zpětná zrcátka. Sedadla řidiče a spolujezdce odpružena a vybavena 3bodovými bezpečnostními pásy. Úplné ovládací prvky pro jízdu jeřábu, otáčkoměr, rychloměr, varovné kontrolky a ovládání systému ECOS. Rádio s CD / RDS. Na motoru nezávislé vytápění s 24 hod. časovačem, klimatizace a hasicí přístroj.

CraneSTAR

- On-line systém kontroly provozu jeřábu.
- Aktuální sledování stavu, polohy, využití jeřábu, spotřeby paliva, ujetých km a motohodin přes webové rozhraní www.cranestar.com nebo na mobilních telefonech s přístupem na Internet.
- Výstrahy kritických stavů a překročení virtuální hranice zadané na online mapě (výstraha proti zneužití).

Elektrický systém

- 24V systém, 3 fázový alternátor 28V/100A, 2x baterie 12V/170Ah
- Světla a signální zařízení 24V

Další výbava

- Přístupové schody na nástavbu, sada náradí, intervalové centrální mazání pohonů a tyčí řízení, hliníkové kapotování nástavby, pracovní světla pro každou podpěru. Sada dokumentace k obsluze a údržbě jeřábu, katalog náhradních dílů, zátěžové tabulky, tabulky zatížení podpěr, atesty a certifikáty dle požadavků legislativy EU, ČR a SR.

Shrnutí parametrů:



Osa	1	2	3	4	Celková hmotnost
t	12	12	12	12	48*

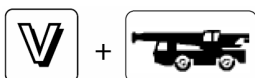
*Cestovní konfigurace obsahuje: protiváhu 6,3t a kladnici 20t







Nosnost háku	Kladky	Hmotnost kladnice s hákem	Prolanování	Možná nosnost na jeřábu*
100 t	7	1000 kg	2 - 15**	82 t
63 t	5	750 kg	2 - 11	61 t
40 t	3	550 kg	2 - 7	39 t
20 t	1	300 kg	1 - 3	17 t
8 t	Bez kladky	200 kg	1	5,7 t






*Může záviset i na národních předpisech

5

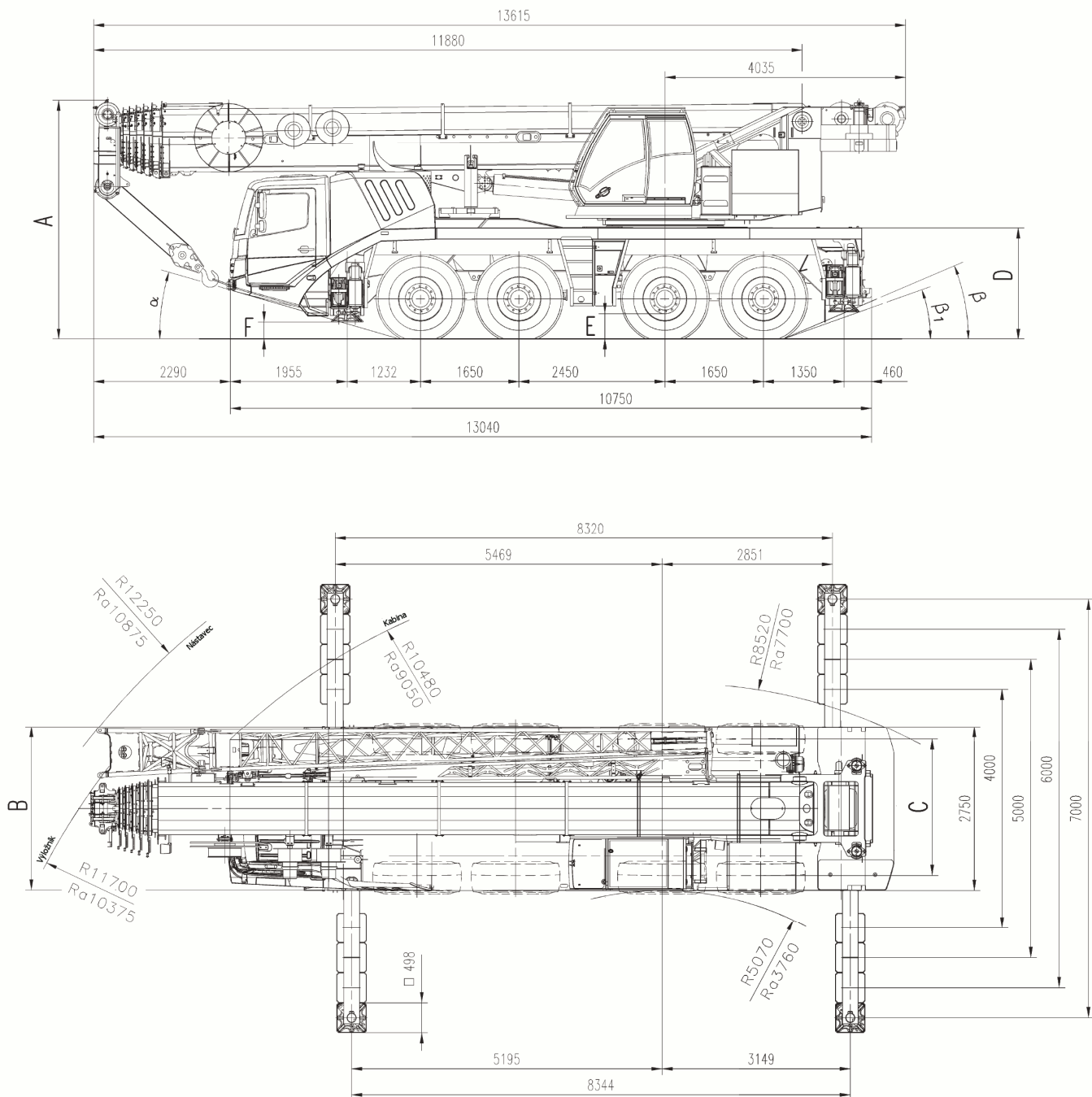


	1	2	3	4	5	6	7	8	9	10	11	12	13	14	15	16	R1	R2	
	5,8	7,0	8,6	10,3	12,8	15,4	18,6	22,4	25,4	30,6	37,6	45,3	56,3	67,7	82,0	85,0	6,4	7,6	
	2,6	3,1	3,9	4,6	5,8	7,0	8,4	10,1	11,5	13,8	17,0	20,4	25,4	30,6	37,0	44,5	2,9	3,5	70%
	14.00 R25																		




	Výkony nástavby	Lano navijáku	Max. tah v jednom průřezu lana
	0 – 120 m / min jeden průřez	ø 17 mm / 255 m	56 kN
	0 – 120 m / min jeden průřez	ø 17 mm / 255 m	56 kN
	0 – 1,9 min ⁻¹		
	z -1,5° do + 82° cca 50 s		
	z 11,65 m do 60,0 m cca 480 s		

Základní rozměry:



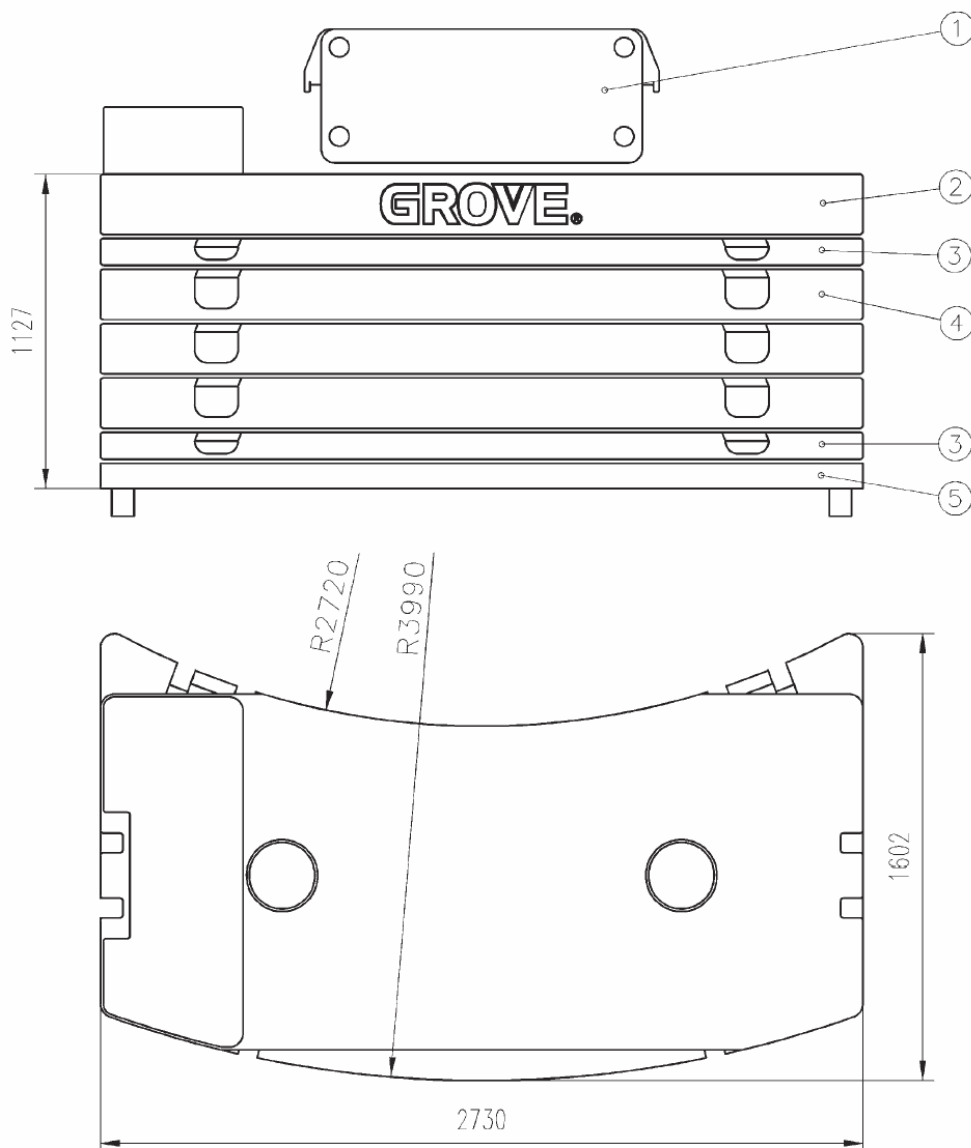
6

Ra = poloměr když jsou natáčena všechna kola

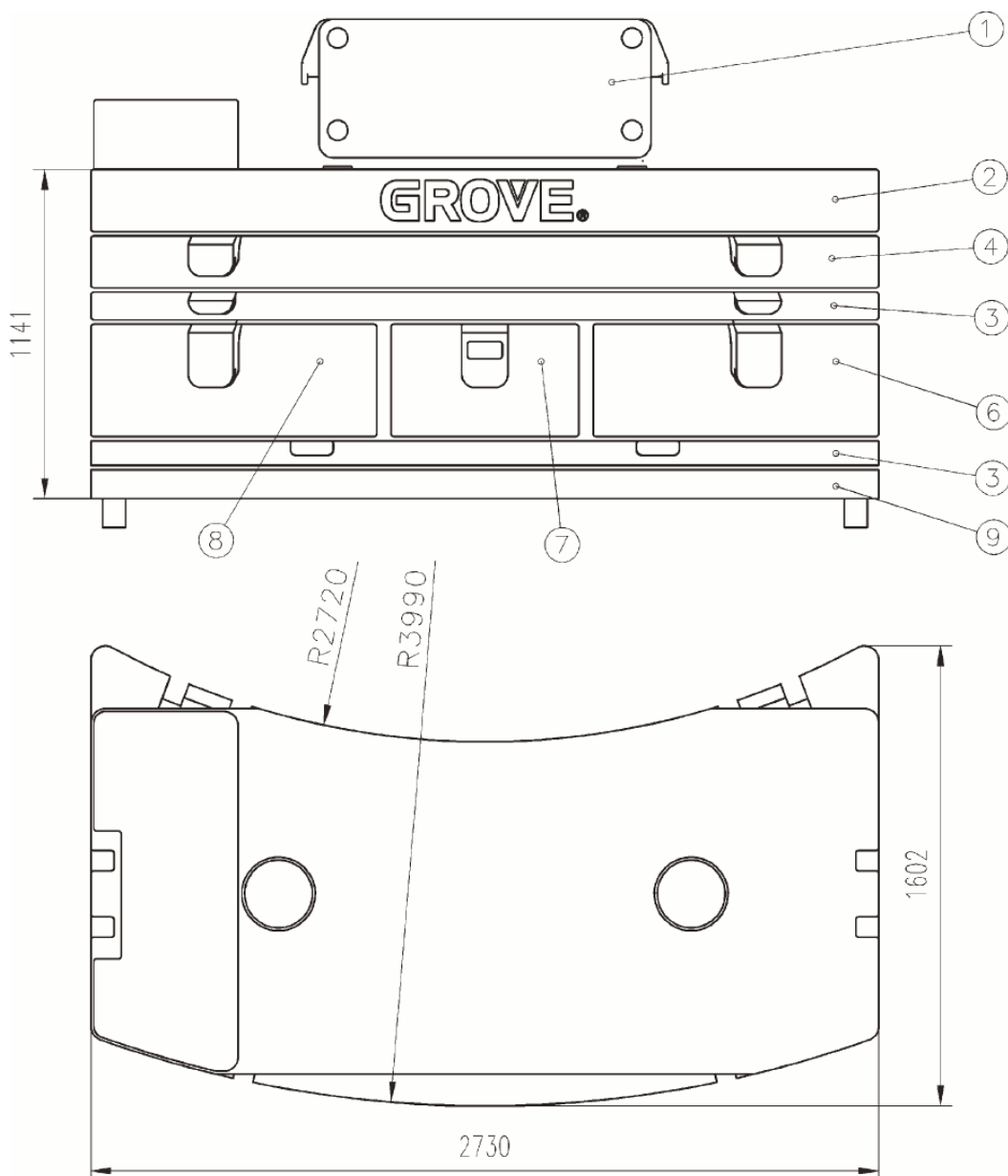
	A (mm)	A* (mm)	B (mm)	C (mm)	D (mm)	E (mm)	F (mm)	α (°)	β (°)	β_1 (°)
14.00 R25	3940	3810	2750	2320	1813	435	262	14	21	17
16.00 R25	3990	3860	2750	2280	1863	485	292	16	23	19
20.50 R25	3990	3860	2880	2320	1863	485	292	16	23	19

*Sníženo podvozkem MEGATRAK™ o 130 mm

Sestava protiváhy:



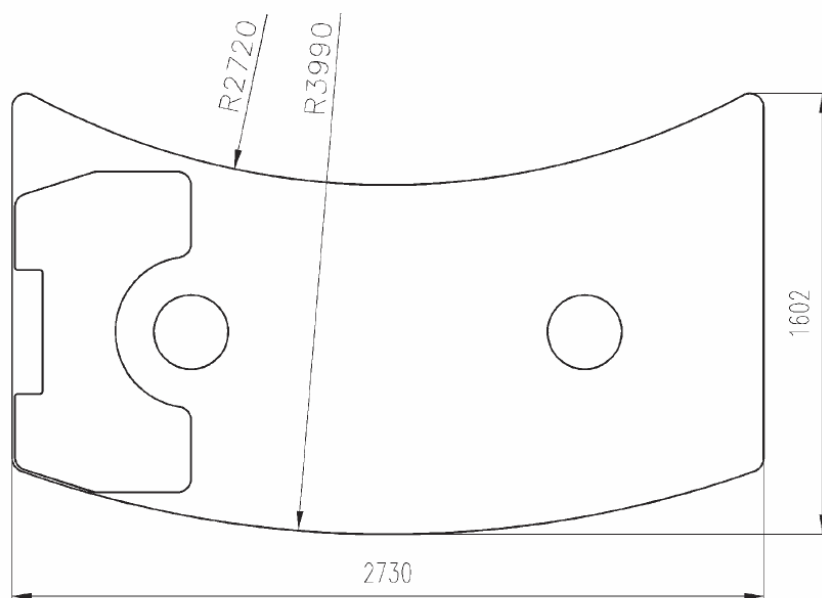
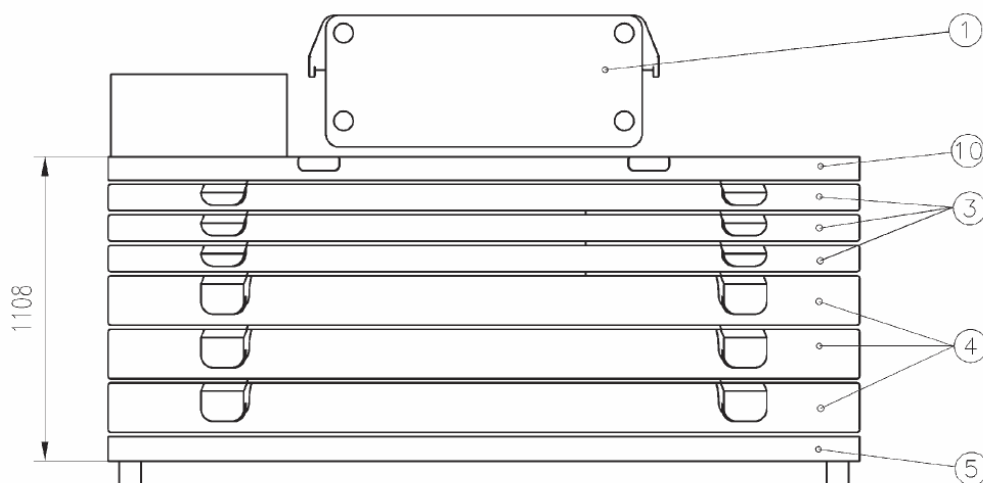
Protiváha	Plát 1 0,6 t	Plát 2 5,7 t	Plát 3 2,2 t	Plát 4 4,4 t	Rám 5 2,2 t
6,3 t	X	X			
8,5 t	X	X			X
10,7 t	X	X	X		X
12,9 t	X	X		X	X
15,1 t	X	X	X	X	X
17,3 t	X	X	2 X	X	X
19,5 t	X	X	X	2 X	X
21,7 t	X	X	2 X	2 X	X
23,9 t	X	X	X	3 X	X
26,1 t	X	X	2 X	3 X	X



8

Protiváha	Plát 1 0,6 t	Plát 2 5,7 t	Plát 3 2,2 t	Plát 4 4,4 t	Blok 6 3,3 t	Blok 7 2,2 t	Blok 8 3,3 t	Rám 9 2,2 t
6,3 t	X	X						
8,5 t	X	X						X
10,7 t	X	X	X					X
12,9 t	X	X		X				X
15,1 t	X	X	X	X				X
17,3 t	X	X	2 X	X				X
19,5 t	X	X		X	X		X	X
21,7 t	X	X	X	X	X		X	X
23,9 t	X	X	X	X	X	X	X	X
26,1 t	X	X	2 X	X	X	X	X	X

Pozn: Speciální verze protiváhy dle předpisů Velké Británie a Irska



Protiváha	Plát 1 0,6 t	Plát 3 2,2 t	Plát 4 4,4 t	Rám 5 2,2 t	Plát 10 3,5 t
4,1 t	X				X
6,3 t	X			X	X
8,5 t	X	X		X	X
10,7 t	X		X	X	X
12,9 t	X	X	X	X	X
15,1 t	X		2 X	X	X
17,3 t	X	X	2 X	X	X
19,5 t	X	2 X	2 X	X	X
21,7 t	X	X	3 X	X	X
23,9 t	X	2 X	3 X	X	X
26,1 t	X	3 X	3 X	X	X

Pozn: Speciální verze protiváhy dle předpisů USA

Zátěžové tabulky jsou v souladu s normou EN 13000:2004

Zátěžové tabulky dále splňují požadavky norem ISO 4305 a DIN 15019 část 2 s ohledem na požadavek stability a DIN 15018 část 3 a dále FEM 5004 s ohledem na požadavek zatížení a pevnost.

Zátěžové tabulky jsou uváděny v tunách

Zatížení = váha břemene + váha háku + váha vázacích prostředků

Zátěžové tabulky platné pro výložník jsou vypočteny pro stav, kdy nástavec není montován v pracovní poloze

Nosnost > 77 t vyžaduje dodatečnou výbavu

Nosnost > 85 t vyžaduje výkonnou výbavu pro těžké zdvihy

Výrobce si vyhrazuje právo na změnu zátěžových tabulek bez předchozího upozornění

Pozor, nosnosti uváděné v této publikaci slouží jen pro základní informaci. Přesné hodnoty nosností pro konkrétní jeřáb jsou uvedeny v originálních tabulkách dodaných s jeřábem

Zátěžový diagram:



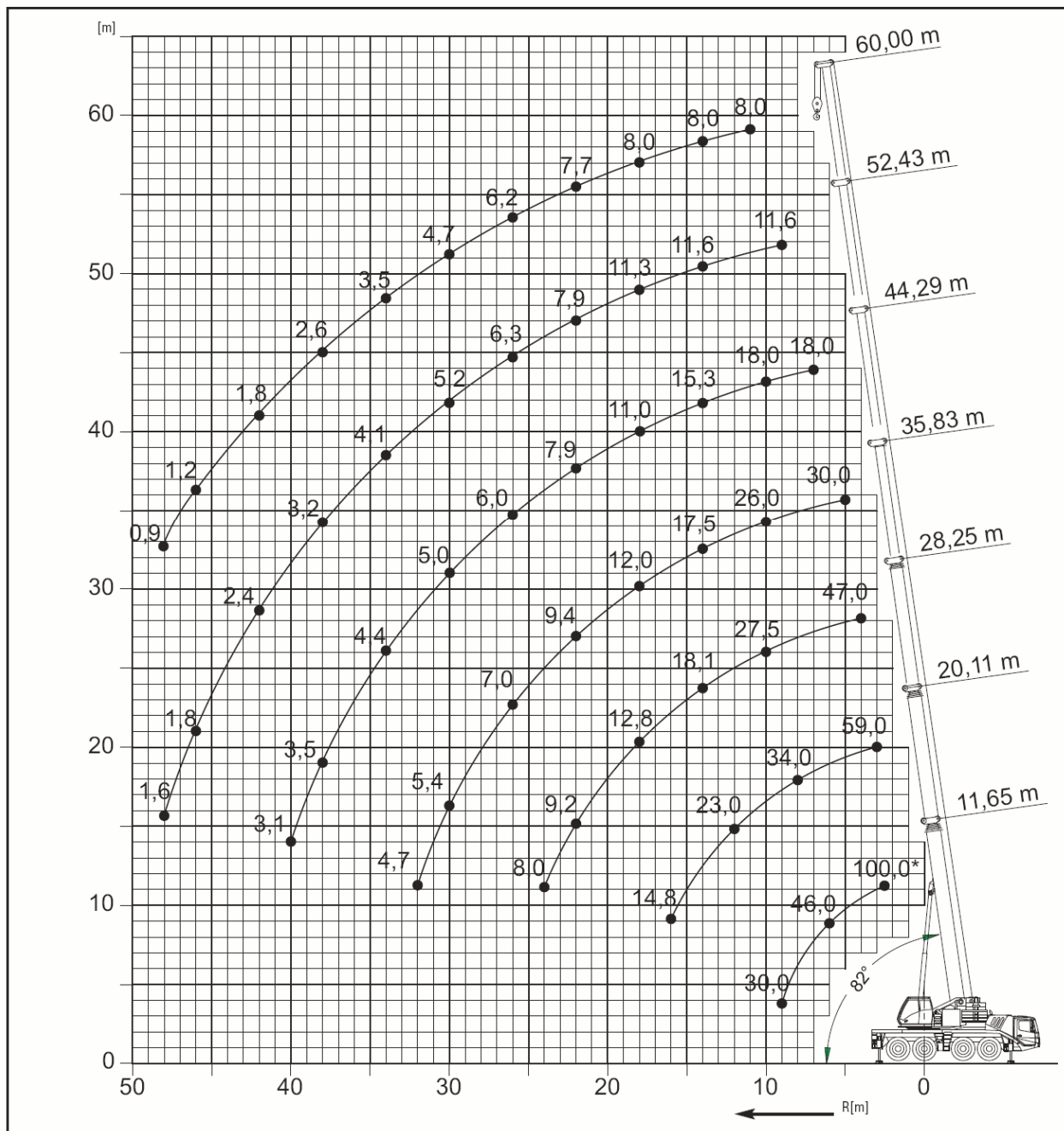
11,65-60,0 m



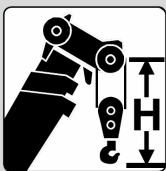
7,0 m



360°



11

	Nosnost kladnice s hákem (t)	Vzdálenost H (mm)
	100	3 100
	63	3 000
	40	2 900
	16	2 800
8	2 350	





Zátěžové tabulky - výložník:



		11,65-60,0 m		7,0 m		360°		26,1 t						
		EN13000												
m	11,65*	11,65	15,90	20,11	24,26	28,25	32,11	35,83	40,08	44,29	48,43	52,43	56,28	60,00
2,5	100,0													
3,0	69,0	69,5	63,5	59,0	56,0									
4,0	59,0	58,5	56,0	52,5	49,5	47,0								
5,0	52,0	50,0	49,5	47,0	44,5	41,5	37,5	30,0						
6,0	46,0	43,5	44,0	41,5	40,5	38,0	36,5	30,0	23,0					
7,0	41,0	38,0	38,5	37,5	36,5	35,0	33,5	30,0	23,0	18,0				
8,0	36,0	34,0	34,5	34,0	33,0	32,0	31,0	29,5	23,0	18,0	14,3			
9,0	30,0	30,0	31,0	31,0	30,0	29,5	28,5	28,0	22,5	18,0	14,3	11,6		
10,0			28,0	28,5	27,5	27,5	26,0	26,0	21,5	18,0	14,3	11,6	9,5	
11,0			25,5	25,5	25,5	25,5	24,0	24,0	20,5	17,7	14,3	11,6	9,5	8,0
12,0			22,5	23,0	22,5	23,0	21,5	21,5	19,1	17,0	14,3	11,6	9,5	8,0
13,0			19,7	20,0	19,8	20,5	19,7	19,3	17,9	16,2	14,2	11,6	9,5	8,0
14,0				17,7	18,3	18,1	18,6	17,5	16,4	15,3	14,0	11,6	9,5	8,0
15,0				16,4	16,5	16,2	16,8	15,9	14,9	14,4	13,3	11,5	9,5	8,0
16,0				14,8	14,8	14,8	15,2	14,6	13,6	13,1	12,6	11,3	9,5	8,0
18,0					12,2	12,8	12,5	12,0	12,4	11,0	10,8	10,6	9,5	8,0
20,0					10,8	10,8	10,5	10,4	10,5	9,3	9,2	9,2	9,0	8,0
22,0						9,2	8,9	8,9	8,9	7,9	7,8	7,9	8,0	7,7
24,0						8,0	8,2	8,1	7,6	6,6	6,6	6,3	6,4	6,2
26,0							7,4	7,0	6,5	6,0	6,6	6,3	6,4	6,2
28,0							6,5	6,1	5,6	5,3	6,0	5,6	5,7	5,4
30,0								5,4	4,9	5,0	5,3	5,2	5,1	4,7
32,0								4,7	4,2	4,6	4,6	4,6	4,4	4,1
34,0									3,9	4,4	4,1	4,1	3,9	3,5
36,0									3,2	4,0	3,8	3,6	3,4	3,0
38,0										3,5	3,4	3,2	2,9	2,6
40,0										3,1	3,0	2,8	2,5	2,2
42,0											2,7	2,4	2,2	1,8
44,0											2,4	2,1	1,8	1,5
46,0												1,8	1,5	1,2
48,0												1,6	1,3	0,9
50,0													1,0	
52,0														

* 0° přes zád


		11,65-60,0 m		7,0 m		360°		21,7 t						
		EN13000												
m	11,65	15,90	20,11	24,26	28,25	32,11	35,83	40,08	44,29	48,43	52,43	56,28	60,00	
2,5														
3,0	69,5	63,5	59,0	56,0										
4,0	58,0	56,0	52,5	49,5	47,0									
5,0	49,5	49,5	47,0	44,5	41,5	37,5	30,0							
6,0	43,0	43,5	41,5	40,5	38,0	36,5	30,0	23,0						
7,0	38,0	38,5	37,5	36,5	35,0	33,5	30,0	23,0	18,0					
8,0	34,0	34,5	34,0	33,0	32,0	31,0	29,5	23,0	18,0	14,3				
9,0	30,0	31,0	31,0	30,0	29,5	28,0	27,5	22,5	18,0	14,3	11,6			
10,0		27,5	28,0	26,5	26,0	24,5	24,0	21,5	18,0	14,3	11,6	9,5		
11,0		23,5	23,5	23,0	23,0	22,5	21,5	20,0	17,7	14,3	11,6	9,5	8,0	
12,0		20,5	20,5	21,0	20,5	20,5	19,1	17,9	17,0	14,3	11,6	9,5	8,0	
13,0		17,9	18,5	18,6	18,3	18,5	17,2	16,0	15,4	14,2	11,6	9,5	8,0	
14,0			16,4	16,4	16,5	16,7	15,5	14,6	13,9	13,6	11,6	9,5	8,0	
15,0			14,6	14,7	15,3	15,0	14,1	14,0	12,6	12,3	11,5	9,5	8,0	
16,0			13,1	13,4	13,8	13,5	12,8	13,1	11,4	11,2	11,1	9,5	8,0	
18,0				11,5	11,4	11,1	11,3	11,1	9,5	9,4	9,3	9,5	8,0	
20,0				9,6	9,5	9,5	9,7	9,2	8,0	8,3	8,1	8,2	8,0	
22,0					8,1	8,6	8,3	7,7	7,2	7,7	7,5	7,6	7,0	
24,0					7,3	7,4	7,1	6,6	6,6	7,0	6,9	6,6	6,0	
26,0						6,4	6,1	5,6	6,0	6,0	6,0	5,7	5,2	
28,0						5,6	5,3	4,8	5,3	5,2	5,3	5,0	4,5	
30,0							4,6	4,5	4,9	4,8	4,6	4,3	3,8	
32,0							4,0	4,2	4,3	4,2	4,0	3,7	3,3	
34,0								3,9	3,7	3,7	3,4	3,1	2,8	
36,0								2,5	3,4	3,2	2,9	2,7	2,3	
38,0									3,0	2,8	2,5	2,3	1,9	
40,0									2,6	2,4	2,2	1,9	1,5	
42,0										2,1	1,8	1,6	1,2	
44,0										1,8	1,5	1,2		
46,0											1,3	0,9		
48,0												1,0		

Zátěžové tabulky - výložník:

 11,65-60,0 m
  7,0 m
  360°
  19,5 t



EN 13000

m	11,65	15,90	20,11	24,26	28,25	32,11	35,83	40,08	44,29	48,43	52,43	56,28	60,00
2,5													
3,0	69,0	63,5	59,0	56,0									
4,0	58,0	56,0	52,5	49,5	47,0								
5,0	49,5	49,5	47,0	44,5	41,5	37,5	30,0						
6,0	43,0	43,5	41,5	40,5	38,0	36,5	30,0	23,0					
7,0	38,0	38,5	37,5	36,5	35,0	33,5	30,0	23,0	18,0				
8,0	33,5	34,0	34,0	33,0	32,0	31,0	29,5	23,0	18,0	14,3			
9,0	30	31,0	31,0	29,0	28,5	26,5	26,0	22,5	18,0	14,3	11,6		
10,0		26,0	26,5	25,0	24,5	24,0	23,0	21,5	18,0	14,3	11,6	9,5	
11,0		22,5	22,5	22,5	21,5	22,0	20,0	18,9	17,7	14,3	11,6	9,5	8,0
12,0		19,4	20,0	20,0	19,3	19,4	18,0	16,8	16,1	14,3	11,6	9,5	8,0
13,0		16,8	17,5	17,6	17,7	17,4	16,2	15,3	15,4	14,1	11,6	9,5	8,0
14,0			15,5	15,5	16,2	15,8	14,6	14,6	13,0	12,7	11,6	9,5	8,0
15,0			13,8	14,2	14,5	14,2	13,2	13,4	11,7	11,5	11,4	9,5	8,0
16,0			12,4	13,1	13,0	12,7	12,6	12,3	10,6	10,5	10,4	9,5	8,0
18,0				10,8	10,7	10,4	10,9	10,3	8,8	9,1	8,8	8,9	8,0
20,0				9,0	8,9	9,5	9,1	8,6	7,8	8,3	8,1	8,2	7,6
22,0					7,9	8,1	7,7	7,2	7,2	7,6	7,4	7,0	6,4
24,0					7,0	6,9	6,6	6,1	6,6	6,5	6,6	6,1	5,5
26,0						6,0	5,6	5,3	6,0	5,8	5,6	5,2	4,7
28,0							5,2	4,8	4,8	5,2	5,1	4,8	4,0
30,0								4,1	4,5	4,5	4,4	4,2	3,4
32,0								3,6	4,2	4,0	3,8	3,6	2,8
34,0									3,7	3,5	3,3	3,1	2,4
36,0									2,1	3,0	2,8	2,6	2,0
38,0										2,6	2,5	2,2	1,6
40,0										2,3	2,1	1,9	1,2
42,0											1,8	1,5	1,2
44,0											1,5	1,3	0,9
46,0												1,0	

 11,65-60,0 m
  7,0 m
  360°
  12,9 t



EN 13000

m	11,65	15,90	20,11	24,26	28,25	32,11	35,83	40,08	44,29	48,43	52,43	56,28	60,00
2,5													
3,0	68,5	63,5	59,0	56,0									
4,0	57,5	56,0	52,5	49,5	47,0								
5,0	49,0	49,5	47,0	44,5	41,5	37,5	30,0						
6,0	42,5	43,0	41,5	40,5	38,0	36,5	30,0	23,0					
7,0	37,5	38,0	36,5	34,0	33,0	30,5	29,5	23,0	18,0				
8,0	31,0	32,0	30,0	29,0	27,5	27,0	25,0	23,0	18,0	14,3			
9,0	25,0	26,5	25,5	25,0	24,0	23,5	21,5	20,0	18,0	14,3	11,6		
10,0		22,0	22,5	21,5	21,5	20,5	18,8	17,7	16,6	14,3	11,6	9,5	
11,0		18,5	19,1	19,0	19,1	17,9	16,5	16,6	14,6	14,1	11,6	9,5	8,0
12,0		16,1	16,5	17,1	16,9	15,9	15,2	14,8	12,8	12,5	11,6	9,5	8,0
13,0		13,6	14,6	15,2	15,1	14,2	14,4	13,2	11,3	11,3	10,9	9,5	8,0
14,0			13,1	13,4	13,3	12,7	12,9	11,8	10,5	10,8	10,4	9,5	8,0
15,0			11,6	11,9	11,8	12,0	11,7	10,6	9,9	10,4	10,0	9,0	8,0
16,0			10,3	10,6	10,5	11,1	10,6	9,6	9,5	9,5	9,4	8,8	8,0
18,0				8,6	9,2	9,0	8,7	7,9	8,6	8,4	7,9	7,3	6,6
20,0				7,3	7,6	7,5	7,1	7,2	7,4	7,1	6,6	6,1	5,5
22,0					6,4	6,2	5,9	6,4	6,4	6,1	5,6	5,1	4,5
24,0					5,4	5,5	5,1	5,6	5,4	5,2	4,8	4,3	3,7
26,0						4,8	4,7	4,7	4,5	4,3	4,0	3,6	3,1
28,0						4,1	4,1	4,1	3,9	3,7	3,4	3,0	2,5
30,0							3,5	3,5	3,3	3,1	2,8	2,5	2,0
32,0							2,4	3,0	2,8	2,6	2,4	2,0	1,5
34,0								2,5	2,3	2,2	1,9	1,6	1,1
36,0									1,0	2,0	1,8	1,5	1,2
38,0										1,6	1,4	1,2	
40,0											1,3	1,1	
42,0													

Zátěžové tabulky - výložník:




m	11,65	15,90	20,11	24,26	28,25	32,11	35,83	40,08	44,29	48,43	52,43	56,28	60,00
2,5													
3,0	68,5	63,5	59,0	56,0									
4,0	57,5	56,0	52,5	49,5	47,0								
5,0	49,0	49,5	47,0	44,5	41,5	37,5	30,0						
6,0	42,5	43,0	41,5	39,5	38,0	34,5	30,0	23,0					
7,0	37,0	36,5	34,5	32,0	31,0	30,0	28,0	23,0	18,0				
8,0	29,0	30,0	28,0	27,5	26,0	25,5	23,5	21,5	18,0	14,3			
9,0	23,0	24,5	25,0	23,5	23,5	22,0	20,0	18,8	17,7	14,3	11,6		
10,0		20,5	21,0	20,5	20,5	19,0	17,5	17,5	15,3	14,3	11,6	9,5	
11,0		17,2	17,9	18,5	17,8	16,7	16,1	15,4	13,3	12,9	11,6	9,5	8,0
12,0		14,9	15,6	16,2	15,7	14,7	14,8	13,6	11,6	11,8	11,2	9,5	8,0
13,0		12,6	13,8	14,1	14,0	13,5	13,2	12,1	11,0	11,3	10,4	9,5	8,0
14,0			12,1	12,4	12,3	12,7	11,9	10,8	10,5	10,6	10,3	9,0	8,0
15,0			10,7	11,0	10,9	11,5	10,7	9,7	9,9	9,9	9,5	8,8	8,0
16,0			9,4	9,8	10,2	10,2	9,7	8,9	9,5	9,1	8,6	7,9	7,3
18,0				8,0	8,4	8,3	7,9	7,9	8,0	7,6	7,1	6,6	5,9
20,0				6,8	6,9	6,9	6,5	7,1	6,8	6,4	6,0	5,4	4,8
22,0					5,8	6,0	5,8	6,0	5,8	5,4	5,0	4,5	3,9
24,0					4,8	5,1	5,1	5,0	4,8	4,6	4,2	3,7	3,2
26,0						4,3	4,3	4,2	4,0	3,9	3,5	3,1	2,5
28,0						3,7	3,6	3,6	3,4	3,2	2,9	2,5	2,0
30,0							3,1	3,1	2,9	2,7	2,4	2,0	1,5
32,0							2,0	2,6	2,4	2,2	2,0	1,6	1,1
34,0								2,2	2,0	1,8	1,5	1,2	
36,0									1,6	1,4	1,1		
38,0									1,3	1,1			
40,0									1,0				


14




m	11,65	15,90	20,11	24,26	28,25	32,11	35,83	40,08	44,29	48,43	52,43	56,28	60,00
2,5													
3,0	68,0	63,5	59,0	56,0									
4,0	57,0	56,0	52,5	49,5	47,0								
5,0	49,0	49,5	47,0	44,5	41,5	37,5	30,0						
6,0	42,5	43,0	40,0	36,5	35,5	32,0	30,0	23,0					
7,0	35,0	34,0	32,0	31,0	28,5	28,0	26,0	23,0	18,0				
8,0	27,0	28,5	27,5	25,5	25,5	23,5	21,5	20,0	18,0	14,3			
9,0	21,5	23,0	23,0	22,0	21,5	20,0	18,5	18,5	16,1	14,3	11,6		
10,0		18,9	19,6	19,8	18,8	17,5	17,0	16,0	13,8	13,3	11,6	9,5	
11,0		16,1	16,7	17,2	16,3	15,2	15,3	14,0	12,5	12,1	11,4	9,5	8,0
12,0		13,7	14,7	15,0	14,3	14,2	13,5	12,3	11,6	11,8	10,4	9,5	8,0
13,0		11,4	12,6	13,0	12,7	12,9	12,0	10,9	11,0	10,8	10,3	9,0	8,0
14,0			11,0	11,3	11,3	11,6	10,7	9,9	10,5	10,0	9,4	8,7	8,0
15,0			9,6	10,0	10,6	10,5	9,6	9,4	9,5	9,1	8,5	7,8	7,1
16,0			8,5	9,0	9,5	9,3	8,7	8,9	8,7	8,2	7,7	7,1	6,4
18,0				7,5	7,6	7,6	7,3	7,7	7,3	6,8	6,3	5,8	5,1
20,0				6,1	6,2	6,5	6,5	6,4	6,1	5,7	5,2	4,7	4,1
22,0					5,2	5,4	5,4	5,3	5,1	4,8	4,3	3,8	3,3
24,0					4,3	4,5	4,5	4,4	4,2	4,0	3,6	3,1	2,6
26,0						3,8	3,8	3,7	3,5	3,3	3,0	2,5	2,0
28,0						3,2	3,2	3,1	2,9	2,7	2,4	2,0	1,5
30,0							2,7	2,6	2,4	2,2	1,9	1,5	1,0
32,0							1,5	2,2	2,0	1,8	1,5	1,1	
34,0								1,8	1,6	1,4	1,1		
36,0									1,2	1,0			
38,0									0,9				



Zátěžové tabulky - výložník:


11,65-60,0 m


7,0 m


360°


6,3 t

EN 13000

m	11,65	15,90	20,11	24,26	28,25	32,11	35,83	40,08	44,29	48,43	52,43	56,28	60,00
2,5													
3,0	68,0	63,5	59,0	56,0									
4,0	57,0	56,0	52,5	49,5	47,0								
5,0	48,5	49,0	47,0	44,0	41,5	37,5	30,0						
6,0	42,0	40,0	37,0	35,0	32,5	32,0	29,0	23,0					
7,0	32,0	32,0	30,5	28,5	26,5	26,0	24,0	22,0	18,0				
8,0	24,5	26,0	25,0	24,0	23,5	22,0	19,9	19,7	17,1	14,3			
9,0	19,2	21,0	21,0	21,0	20,0	18,5	18,2	16,8	14,4	13,9	11,6		
10,0		17,6	17,9	18,1	17,1	16,0	15,9	14,5	13,1	12,2	11,6	9,5	
11,0		14,7	15,7	15,7	14,8	15,0	13,9	12,6	12,5	12,1	10,5	9,5	8,0
12,0		12,3	13,3	13,7	13,0	13,2	12,2	11,1	11,6	11,1	10,4	9,0	8,0
13,0		10,2	11,4	11,8	12,1	11,7	10,8	10,5	10,6	10,1	9,4	8,7	7,9
14,0			9,9	10,2	10,9	10,5	9,6	9,9	9,6	9,0	8,4	7,7	7,0
15,0			8,6	9,4	9,6	9,4	8,6	9,2	8,7	8,1	7,6	6,9	6,2
16,0			7,6	8,4	8,5	8,4	8,1	8,3	7,8	7,3	6,8	6,2	5,5
18,0				6,7	6,8	7,1	7,1	6,9	6,5	6,0	5,5	5,0	4,4
20,0				5,4	5,6	5,8	5,8	5,7	5,4	5,0	4,5	4,0	3,4
22,0					4,6	4,8	4,8	4,7	4,5	4,1	3,7	3,2	2,7
24,0					3,8	4,0	3,9	3,9	3,7	3,4	3,0	2,5	2,0
26,0						3,3	3,3	3,2	3,0	2,8	2,4	2,0	1,5
28,0						2,7	2,7	2,6	2,5	2,3	1,9	1,5	1,0
30,0							2,2	2,2	2,0	1,8	1,5	1,0	
32,0								1,1	1,8	1,5	1,3	1,1	
34,0									1,4	1,2	1,0		


11,65-60,0 m


7,0 m


360°

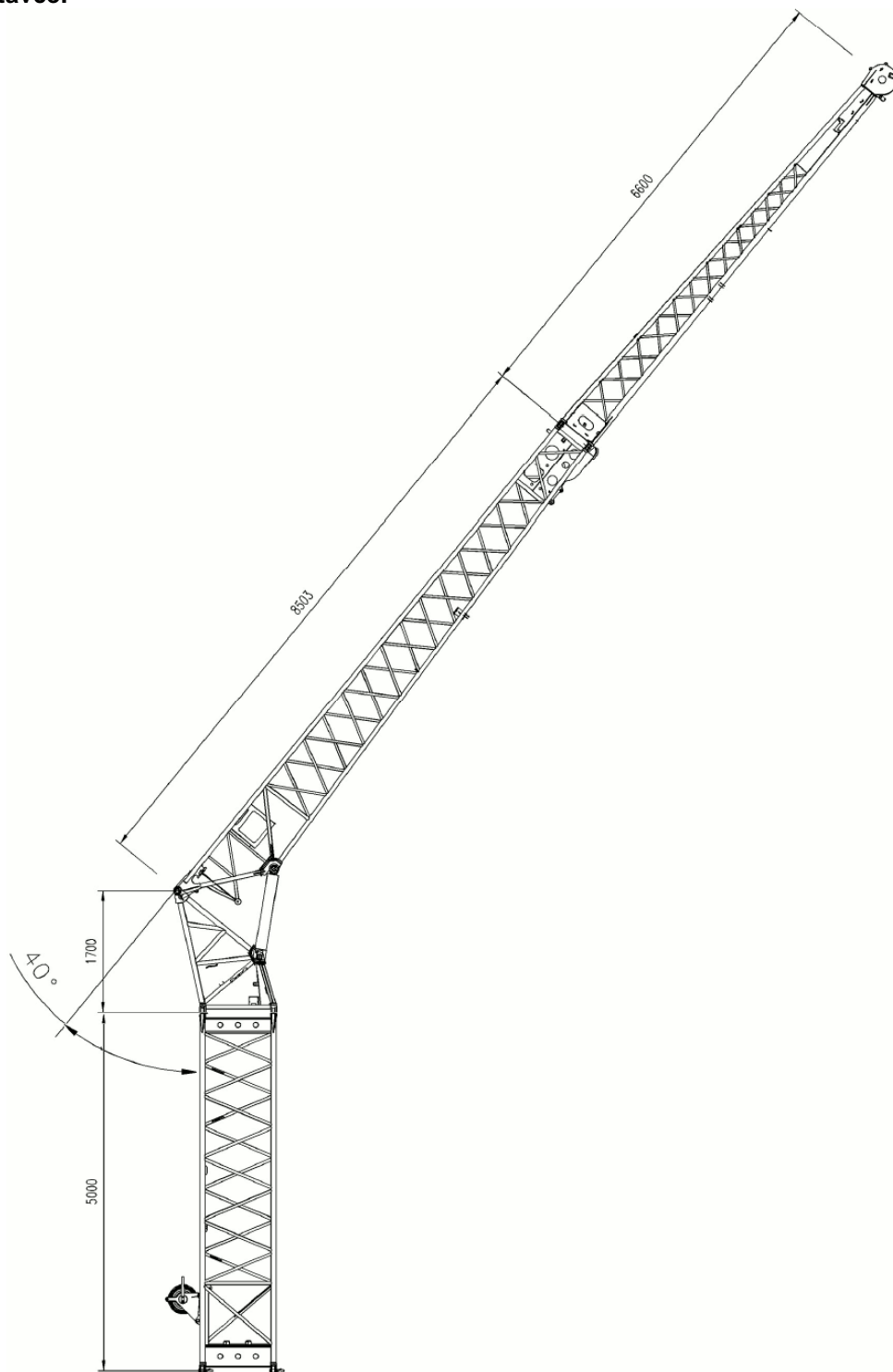

4,1 t




EN 13000

m	11,65	15,90	20,11	24,26	28,25	32,11	35,83	40,08	44,29	48,43	52,43	56,28	60,00
2,5													
3,0	68,0	63,5	59,0	56,0									
4,0	57,0	56,0	52,5	49,5	47,0								
5,0	48,5	49,0	45,5	40,5	38,5	34,5	30,0						
6,0	39,5	37,5	34,0	33,0	30,0	29,5	26,5	23,0					
7,0	28,5	29,5	28,0	26,5	26,0	24,0	21,5	20,0	18,0				
8,0	22,0	23,5	23,0	23,0	21,5	19,7	19,4	17,7	15,2	14,3			
9,0	17,0	19,2	19,6	19,2	18,0	17,1	16,6	15,0	13,5	12,3	11,6		
10,0		15,7	16,8	16,3	15,3	15,4	14,3	12,9	13,1	12,2	10,5	9,5	
11,0		13,0	14,1	14,0	13,9	13,4	12,4	12,0	11,9	11,2	10,4	9,0	8,0
12,0		10,9	11,9	12,2	12,5	11,8	10,9	11,1	10,7	10,0	9,4	8,6	7,8
13,0		8,9	10,2	10,6	11,1	10,4	9,8	10,1	9,5	8,9	8,3	7,6	6,8
14,0			8,8	9,6	9,8	9,4	9,2	9,1	8,5	7,9	7,4	6,7	6,0
15,0			7,7	8,4	8,6	8,8	8,5	8,1	7,6	7,1	6,6	6,0	5,3
16,0			6,7	7,4	7,6	7,9	7,7	7,4	6,9	6,4	5,9	5,3	4,7
18,0				5,8	6,1	6,3	6,3	6,0	5,6	5,2	4,7	4,2	3,6
20,0				4,6	4,9	5,1	5,1	5,0	4,6	4,2	3,8	3,3	2,7
22,0					3,9	4,1	4,1	4,1	3,8	3,4	3,0	2,5	2,0
24,0					3,2	3,4	3,3	3,3	3,1	2,7	2,4	1,9	1,4
26,0						2,7	2,7	2,7	2,5	2,2	1,8	1,4	0,9
28,0						2,2	2,2	2,2	2,0	1,7	1,4	0,9	
30,0							1,8	1,7	1,5	1,3	1,0		
32,0								1,3	1,1	0,9			
34,0									1,0				

Sestava nástavce:



16

Celková délka (m)	Délky sekcí (m)			
	5.0	1.7	8.5	6.6
10	-	1x	1x	-
17	-	1x	1x	1x
22	1x	1x	1x	1x

Zátěžový diagram - nástavec:



11,65-60,0 m



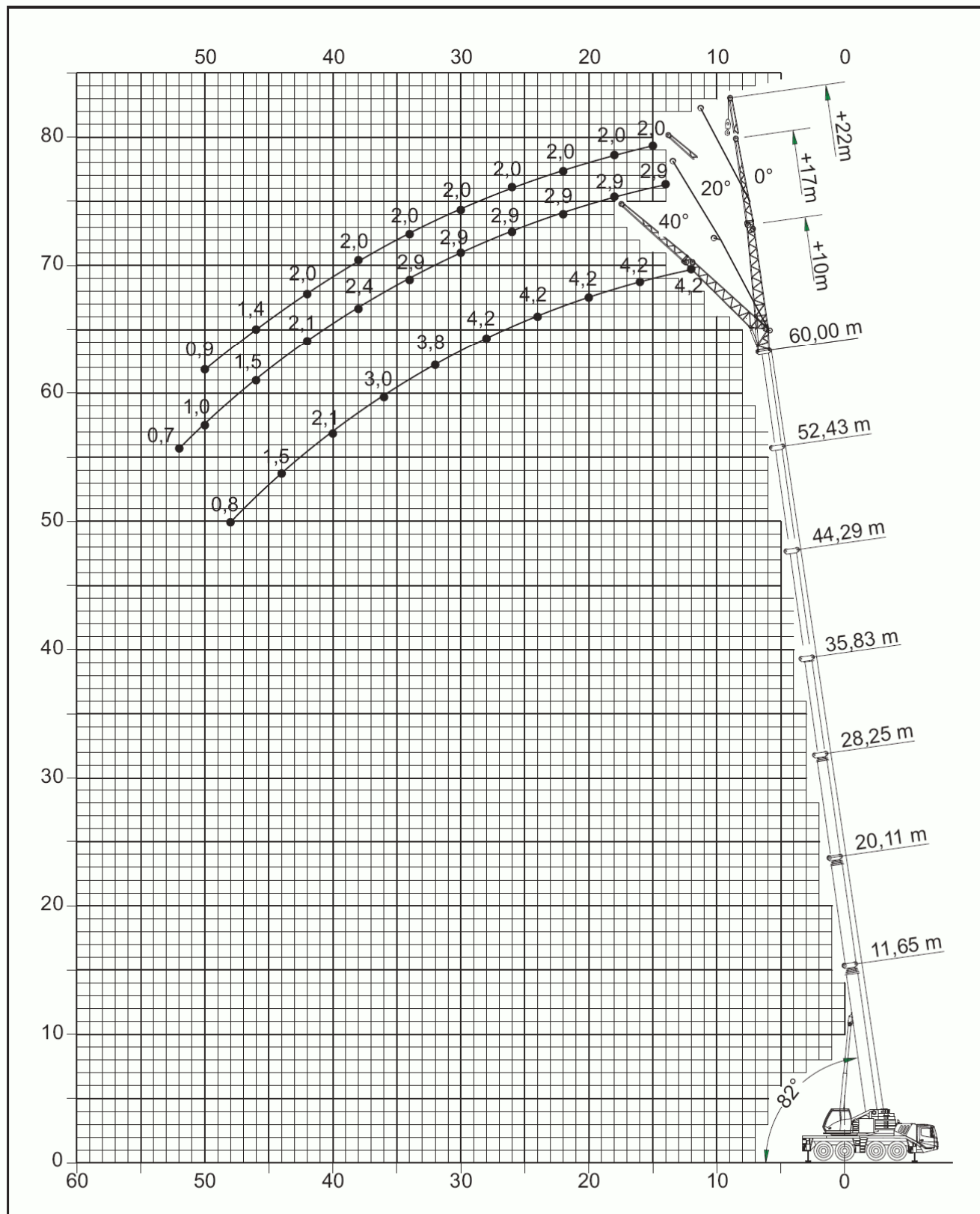
0° - 40°
10/17/22 m



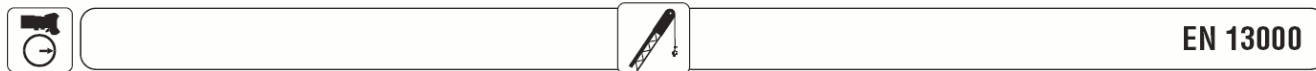
7,0 m



360°



Zátěžové tabulky - nástavec:



56,28					60,0					
10,0					10,0					
	0°	20°	40°	*0°-20°	*20°-40°	0°	20°	40°	*0°-20°	*20°-40°
10,0	5,2									
11,0	5,2					4,2				
12,0	5,2					4,2				
13,0	5,2					4,2				
14,0	5,2	4,8		4,8		4,2				
15,0	5,2	4,8		4,8		4,2				
16,0	5,2	4,8		4,8		4,2	4,0		4,0	
18,0	5,2	4,8	4,3	4,8	4,3	4,2	4,0	3,8	4,0	3,8
20,0	5,2	4,8	4,3	4,8	4,3	4,2	4,0	3,8	4,0	3,8
22,0	5,2	4,8	4,3	4,8	4,3	4,2	4,0	3,8	4,0	3,8
24,0	5,2	4,8	4,3	4,8	4,3	4,2	4,0	3,8	4,0	3,8
26,0	5,2	4,8	4,3	4,8	4,3	4,2	4,0	3,8	4,0	3,8
28,0	4,8	4,8	4,3	4,8	4,3	4,2	4,0	3,8	4,0	3,8
30,0	4,3	4,2	4,3	4,2	4,3	4,2	4,0	3,8	4,0	3,8
32,0	4,1	4,0	4,0	4,0	4,0	3,6	3,6	3,8	3,6	3,8
34,0	3,6	3,6	3,8	3,6	3,8	3,1	3,1	3,5	3,1	3,5
36,0	3,1	3,1	3,4	3,1	3,4	2,7	2,7	3,0	2,7	3,0
38,0	2,7	2,7	2,9	2,7	2,9	2,3	2,3	2,5	2,3	2,5
40,0	2,3	2,3	2,5	2,3	2,5	1,9	1,9	2,1	1,9	2,1
42,0	1,9	1,9	2,1	1,9	2,1	1,5	1,5	1,8	1,5	1,8
44,0	1,6	1,6	1,8	1,6	1,8	1,2	1,2	1,5	1,2	1,5
46,0	1,3	1,3	1,5	1,3	1,5	0,9	0,9	1,1	0,9	1,1
48,0	1,0	1,0	1,2	1,0	1,2			0,8		0,8
50,0	0,8	0,8	0,9	0,8	0,9					

* klopení i pod zatížením

56,28					60,0					
17,0					17,0					
	0°	20°	40°	*0°-20°	*20°-40°	0°	20°	40°	*0°-20°	*20°-40°
11,0	3,5									
12,0	3,5					2,9				
13,0	3,5					2,9				
14,0	3,5					2,9				
15,0	3,5					2,9				
16,0	3,5					2,9				
18,0	3,5	3,3		3,3		2,9				
20,0	3,5	3,3		3,3		2,9	2,7		2,7	
22,0	3,5	3,3	2,6	3,3	2,6	2,9	2,7		2,7	
24,0	3,5	3,3	2,6	3,3	2,6	2,9	2,7	2,4	2,7	2,4
26,0	3,5	3,3	2,6	3,2	2,6	2,9	2,7	2,4	2,7	2,4
28,0	3,5	3,2	2,6	3,1	2,6	2,9	2,7	2,4	2,7	2,4
30,0	3,5	3,1	2,6	2,9	2,5	2,9	2,7	2,4	2,7	2,4
32,0	3,5	3,0	2,6	2,8	2,5	2,9	2,7	2,4	2,7	2,4
34,0	3,2	3,0	2,6	2,7	2,4	2,9	2,7	2,4	2,7	2,4
36,0	3,0	2,8	2,5	2,6	2,4	2,8	2,7	2,4	2,7	2,4
38,0	2,9	2,8	2,5	2,6	2,3	2,4	2,4	2,4	2,4	2,4
40,0	2,5	2,5	2,5	2,5	2,3	2,1	2,0	2,4	2,0	2,3
42,0	2,2	2,2	2,4	2,2	2,3	1,7	1,7	2,1	1,7	2,1
44,0	1,8	1,8	2,2	1,8	2,2	1,4	1,4	1,8	1,4	1,8
46,0	1,5	1,5	1,9	1,5	1,9	1,1	1,1	1,5	1,1	1,5
48,0	1,3	1,3	1,6	1,3	1,6	0,9	0,9	1,2	0,9	1,2
50,0	1,0	1,0	1,3	1,0	1,3			1,0		1,0
52,0	0,8	0,8	1,0	0,8	1,0			0,7		0,7
54,0			0,8		0,8					

* klopení i pod zatížením

Zátěžové tabulky - nástavec:



56,3 – 60,0 m



10/17 m



7,0 m



360°



21,7 t



EN 13000

m					60,0					
m					10,0					
	0°	20°	40°	*0°-20°	*20°-40°	0°	20°	40°	*0°-20°	*20°-40°
10,0	5,2									
11,0	5,2					4,2				
12,0	5,2					4,2				
13,0	5,2					4,2				
14,0	5,2	4,8		4,8		4,2				
15,0	5,2	4,8		4,8		4,2				
16,0	5,2	4,8		4,8		4,2	4,0		4,0	
18,0	5,2	4,8	4,3	4,8	4,3	4,2	4,0	3,8	4,0	3,8
20,0	5,2	4,8	4,3	4,8	4,3	4,2	4,0	3,8	4,0	3,8
22,0	5,2	4,8	4,3	4,8	4,3	4,2	4,0	3,8	4,0	3,8
24,0	5,2	4,8	4,3	4,8	4,3	4,2	4,0	3,8	4,0	3,8
26,0	4,5	4,5	4,3	4,5	4,3	4,2	4,0	3,8	4,0	3,8
28,0	4,5	4,4	4,3	4,4	4,3	3,9	3,9	3,8	3,9	3,8
30,0	3,9	3,9	4,0	3,9	4,0	3,3	3,3	3,7	3,3	3,7
32,0	3,3	3,3	3,6	3,3	3,6	2,8	2,8	3,2	2,8	3,2
34,0	2,8	2,8	3,1	2,8	3,1	2,3	2,3	2,7	2,3	2,7
36,0	2,4	2,4	2,7	2,4	2,7	1,9	1,9	2,2	1,9	2,2
38,0	2,0	2,0	2,3	2,0	2,3	1,5	1,5	1,8	1,5	1,8
40,0	1,7	1,7	1,9	1,7	1,9	1,2	1,2	1,4	1,2	1,4
42,0	1,3	1,3	1,5	1,3	1,5	0,9	0,9	1,1	0,9	1,1
44,0	1,0	1,0	1,2	1,0	1,2			0,8		0,8
46,0	0,7	0,7	0,9	0,7	0,9					

*klopení i pod zatížením

m					60,0					
m					17,0					
	0°	20°	40°	*0°-20°	*20°-40°	0°	20°	40°	*0°-20°	*20°-40°
11,0	3,5									
12,0	3,5					2,9				
13,0	3,5					2,9				
14,0	3,5					2,9				
15,0	3,5					2,9				
16,0	3,5					2,9				
18,0	3,5	3,3		3,3		2,9				
20,0	3,5	3,3		3,3		2,9	2,7		2,7	
22,0	3,5	3,3	2,6	3,3	2,6	2,9	2,7		2,7	
24,0	3,5	3,3	2,6	3,3	2,6	2,9	2,7	2,4	2,7	2,4
26,0	3,5	3,3	2,6	3,2	2,6	2,9	2,7	2,4	2,7	2,4
28,0	3,5	3,2	2,6	3,1	2,6	2,9	2,7	2,4	2,7	2,4
30,0	3,4	3,1	2,6	2,9	2,5	2,9	2,7	2,4	2,7	2,4
32,0	3,0	2,9	2,6	2,8	2,5	2,9	2,7	2,4	2,7	2,4
34,0	3,0	2,8	2,6	2,7	2,4	2,5	2,5	2,4	2,5	2,4
36,0	2,6	2,6	2,5	2,6	2,4	2,1	2,1	2,4	2,1	2,4
38,0	2,2	2,2	2,5	2,2	2,3	1,7	1,7	2,2	1,7	2,2
40,0	1,8	1,8	2,3	1,8	2,3	1,4	1,4	1,8	1,4	1,8
42,0	1,5	1,5	1,9	1,5	1,9	1,1	1,1	1,5	1,1	1,5
44,0	1,2	1,2	1,6	1,2	1,6	0,8	0,8	1,2	0,8	1,2
46,0	1,0	1,0	1,3	1,0	1,3			0,9		0,9
48,0	0,7	0,7	1,0	0,7	1,0					
50,0			0,7		0,7					

*klopení i pod zatížením

Zátěžové tabulky - nástavec:



56,3 – 60,0 m



10/17 m



7,0 m



360°



19,5 t



EN 13000

m 56,28					60,0					
m 10,0					10,0					
	0°	20°	40°	*0°-20°	*20°-40°	0°	20°	40°	*0°-20°	*20°-40°
10,0	5,2									
11,0	5,2					4,2				
12,0	5,2					4,2				
13,0	5,2					4,2				
14,0	5,2	4,8		4,8		4,2				
15,0	5,2	4,8		4,8		4,2				
16,0	5,2	4,8		4,8		4,2	4,0		4,0	
18,0	5,2	4,8	4,3	4,8	4,3	4,2	4,0	3,8	4,0	3,8
20,0	5,2	4,8	4,3	4,8	4,3	4,2	4,0	3,8	4,0	3,8
22,0	5,2	4,8	4,3	4,8	4,3	4,2	4,0	3,8	4,0	3,8
24,0	4,8	4,8	4,3	4,8	4,3	4,2	4,0	3,8	4,0	3,8
26,0	4,5	4,5	4,3	4,5	4,3	4,1	4,0	3,8	4,0	3,8
28,0	4,0	4,0	4,0	4,0	4,0	3,5	3,5	3,8	3,5	3,8
30,0	3,4	3,4	3,8	3,4	3,8	2,9	2,9	3,3	2,9	3,3
32,0	2,9	2,9	3,2	2,9	3,2	2,4	2,4	2,8	2,4	2,8
34,0	2,4	2,4	2,7	2,4	2,7	1,9	1,9	2,3	1,9	2,3
36,0	2,0	2,0	2,3	2,0	2,3	1,5	1,5	1,8	1,5	1,8
38,0	1,7	1,7	1,9	1,7	1,9	1,2	1,2	1,5	1,2	1,5
40,0	1,3	1,3	1,5	1,3	1,5	0,9	0,9	1,1	0,9	1,1
42,0	1,0	1,0	1,2	1,0	1,2			0,8		0,8
44,0	0,7	0,7	0,9	0,7	0,9					

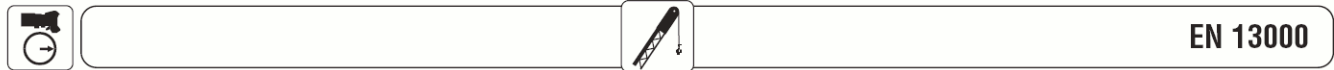
*klopení i pod zatížením

20

m 56,28					60,0					
m 17,0					17,0					
	0°	20°	40°	*0°-20°	*20°-40°	0°	20°	40°	*0°-20°	*20°-40°
11,0	3,5									
12,0	3,5					2,9				
13,0	3,5					2,9				
14,0	3,5					2,9				
15,0	3,5					2,9				
16,0	3,5					2,9				
18,0	3,5	3,3		3,3		2,9				
20,0	3,5	3,3		3,3		2,9	2,7		2,7	
22,0	3,5	3,3	2,6	3,3	2,6	2,9	2,7		2,7	
24,0	3,5	3,3	2,6	3,3	2,6	2,9	2,7	2,4	2,7	2,4
26,0	3,5	3,3	2,6	3,2	2,6	2,9	2,7	2,4	2,7	2,4
28,0	3,5	3,2	2,6	3,1	2,6	2,9	2,7	2,4	2,7	2,4
30,0	3,0	3,0	2,6	2,9	2,5	2,9	2,7	2,4	2,7	2,4
32,0	3,0	2,8	2,6	2,8	2,5	2,6	2,6	2,4	2,6	2,4
34,0	2,6	2,6	2,6	2,6	2,4	2,1	2,1	2,4	2,1	2,4
36,0	2,2	2,2	2,5	2,2	2,4	1,7	1,7	2,3	1,7	2,3
38,0	1,8	1,8	2,3	1,8	2,3	1,4	1,4	1,9	1,4	1,9
40,0	1,5	1,5	1,9	1,5	1,9	1,0	1,0	1,5	1,0	1,5
42,0	1,2	1,2	1,6	1,2	1,6	0,7	0,7	1,2	0,7	1,2
44,0	0,9	0,9	1,3	0,9	1,3			0,9		0,9
46,0	0,7	0,7	1,0	0,7	1,0					
48,0			0,7		0,7					

*klopení i pod zatížením

Zátěžové tabulky - nástavec:



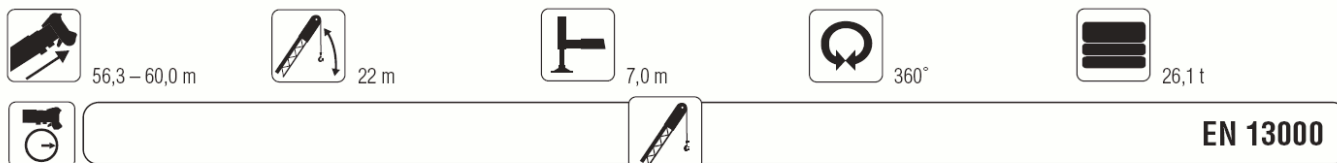
m		56,28					60,0				
m		10,0					10,0				
	0°	20°	40°	*0°-20°	*20°-40°	0°	20°	40°	*0°-20°	*20°-40°	
10,0	5,2										
11,0	5,2					4,2					
12,0	5,2					4,2					
13,0	5,2					4,2					
14,0	5,2	4,8		4,8		4,2					
15,0	5,2	4,8		4,8		4,2					
16,0	5,2	4,8		4,8		4,2	4,0		4,0		
18,0	5,2	4,8	4,3	4,8	4,3	4,2	4,0	3,8	4,0	3,8	
20,0	4,8	4,8	4,3	4,8	4,3	4,2	4,0	3,8	4,0	3,8	
22,0	4,5	4,5	4,3	4,5	4,3	4,0	4,0	3,8	4,0	3,8	
24,0	3,8	3,8	4,0	3,8	4,0	3,2	3,2	3,7	3,2	3,7	
26,0	3,1	3,1	3,5	3,1	3,5	2,6	2,6	3,0	2,6	3,0	
28,0	2,5	2,5	2,9	2,5	2,9	2,0	2,0	2,4	2,0	2,4	
30,0	2,0	2,0	2,4	2,0	2,4	1,5	1,5	1,9	1,5	1,9	
32,0	1,6	1,6	1,9	1,6	1,9	1,1	1,1	1,5	1,1	1,5	
34,0	1,2	1,2	1,5	1,2	1,5	0,7	0,7	1,0	0,7	1,0	
36,0	0,9	0,9	1,1	0,9	1,1			0,7		0,7	
38,0			0,8		0,8						

* klopení i pod zatížením

m		56,28					60,0				
m		17,0					17,0				
	0°	20°	40°	*0°-20°	*20°-40°	0°	20°	40°	*0°-20°	*20°-40°	
11,0	3,5										
12,0	3,5					2,9					
13,0	3,5					2,9					
14,0	3,5					2,9					
15,0	3,5					2,9					
16,0	3,5					2,9					
18,0	3,5	3,3		3,3		2,9					
20,0	3,5	3,3		3,3		2,9	2,7		2,7		
22,0	3,5	3,3	2,6	3,3	2,6	2,9	2,7		2,7		
24,0	3,3	3,3	2,6	3,3	2,6	2,9	2,7	2,4	2,7	2,4	
26,0	3,0	2,8	2,6	2,8	2,6	2,7	2,7	2,4	2,7	2,4	
28,0	2,7	2,7	2,6	2,7	2,6	2,2	2,2	2,4	2,2	2,4	
30,0	2,2	2,2	2,6	2,2	2,5	1,7	1,7	2,4	1,7	2,4	
32,0	1,8	1,8	2,4	1,8	2,4	1,3	1,3	1,9	1,3	1,9	
34,0	1,4	1,4	1,9	1,4	1,9	0,9	0,9	1,5	0,9	1,5	
36,0	1,0	1,0	1,5	1,0	1,5			1,1		1,1	
38,0	0,7	0,7	1,2	0,7	1,2			0,8		0,8	
40,0			0,9		0,9						

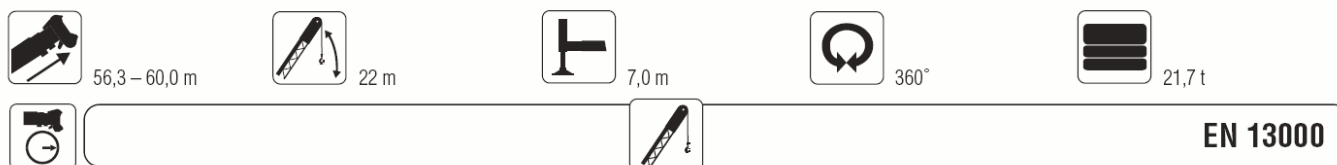
* klopení i pod zatížením

Zátěžové tabulky - nástavec:



56,28					60,0					
22,0					22,0					
	0°	20°	40°	*0°-20°	*20°-40°	0°	20°	40°	*0°-20°	*20°-40°
12,0	2,4									
13,0	2,4					2,0				
14,0	2,4					2,0				
15,0	2,4					2,0				
16,0	2,4					2,0				
18,0	2,4					2,0				
20,0	2,4	2,4		2,4		2,0				
22,0	2,4	2,4		2,4		2,0	2,0		2,0	
24,0	2,4	2,4	2,4	2,4	2,4	2,0	2,0	2,0	2,0	2,0
26,0	2,4	2,4	2,3	2,4	2,3	2,0	2,0	2,0	2,0	2,0
28,0	2,4	2,4	2,3	2,4	2,3	2,0	2,0	2,0	2,0	2,0
30,0	2,4	2,4	2,3	2,4	2,3	2,0	2,0	2,0	2,0	2,0
32,0	2,4	2,4	2,2	2,4	2,2	2,0	2,0	2,0	2,0	2,0
34,0	2,4	2,4	2,2	2,4	2,2	2,0	2,0	2,0	2,0	2,0
36,0	2,4	2,3	2,2	2,3	2,2	2,0	2,0	2,0	2,0	2,0
38,0	2,2	2,2	2,1	2,3	2,1	2,0	2,0	2,0	2,0	2,0
40,0	2,1	2,1	2,1	2,1	2,1	1,9	1,9	2,0	1,9	2,0
42,0	2,0	2,0	2,0	2,0	2,0	1,6	1,6	2,0	1,6	2,0
44,0	1,7	1,7	2,0	1,7	2,0	1,3	1,3	1,7	1,3	1,7
46,0	1,4	1,4	1,8	1,4	1,8	1,0	1,0	1,4	1,0	1,4
48,0	1,2	1,2	1,5	1,2	1,5	0,7	0,7	1,1	0,7	1,1
50,0	0,9	0,9	1,2	0,9	1,2			0,9		0,9
52,0	0,7	0,7	1,0	0,7	1,0					
54,0			0,7		0,7					



*klopení i pod zatížením



56,28					60,0					
22,0					22,0					
	0°	20°	40°	*0°-20°	*20°-40°	0°	20°	40°	*0°-20°	*20°-40°
12,0	2,4									
13,0	2,4					2,0				
14,0	2,4					2,0				
15,0	2,4					2,0				
16,0	2,4					2,0				
18,0	2,4					2,0				
20,0	2,4	2,4		2,4		2,0				
22,0	2,4	2,4		2,4		2,0	2,0		2,0	
24,0	2,4	2,4	2,4	2,4	2,4	2,0	2,0	2,0	2,0	2,0
26,0	2,4	2,4	2,3	2,4	2,3	2,0	2,0	2,0	2,0	2,0
28,0	2,4	2,4	2,3	2,4	2,3	2,0	2,0	2,0	2,0	2,0
30,0	2,4	2,4	2,3	2,4	2,3	2,0	2,0	2,0	2,0	2,0
32,0	2,4	2,4	2,2	2,4	2,2	2,0	2,0	2,0	2,0	2,0
34,0	2,3	2,3	2,2	2,3	2,2	2,0	2,0	2,0	2,0	2,0
36,0	2,1	2,1	2,2	2,1	2,2	1,9	1,9	2,0	1,9	2,0
38,0	2,0	2,0	2,1	2,0	2,1	1,6	1,6	2,0	1,6	2,0
40,0	1,7	1,7	2,0	1,7	2,0	1,2	1,2	1,7	1,2	1,7
42,0	1,4	1,4	1,8	1,4	1,8	0,9	0,9	1,4	0,9	1,4
44,0	1,1	1,1	1,5	1,1	1,5			1,1		1,1
46,0	0,8	0,8	1,2	0,8	1,2			0,8		0,8
48,0			0,9		0,9					
50,0			0,7		0,7					

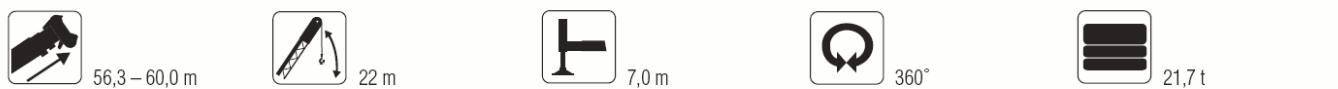

*klopení i pod zatížením

Zátěžové tabulky - nástavec:

56,28					60,0					
22,0					22,0					
	0°	20°	40°	*0°-20°	*20°-40°	0°	20°	40°	*0°-20°	*20°-40°
12,0	2,4									
13,0	2,4					2,0				
14,0	2,4					2,0				
15,0	2,4					2,0				
16,0	2,4					2,0				
18,0	2,4					2,0				
20,0	2,4	2,4		2,4		2,0				
22,0	2,4	2,4		2,4		2,0	2,0		2,0	
24,0	2,4	2,4	2,4	2,4	2,4	2,0	2,0	2,0	2,0	2,0
26,0	2,4	2,4	2,3	2,4	2,3	2,0	2,0	2,0	2,0	2,0
28,0	2,4	2,4	2,3	2,4	2,3	2,0	2,0	2,0	2,0	2,0
30,0	2,4	2,4	2,3	2,4	2,3	2,0	2,0	2,0	2,0	2,0
32,0	2,4	2,4	2,2	2,4	2,2	2,0	2,0	2,0	2,0	2,0
34,0	2,4	2,4	2,2	2,4	2,2	2,0	2,0	2,0	2,0	2,0
36,0	2,4	2,3	2,2	2,3	2,2	2,0	2,0	2,0	2,0	2,0
38,0	2,2	2,2	2,1	2,3	2,1	2,0	2,0	2,0	2,0	2,0
40,0	2,1	2,1	2,1	2,1	2,1	1,9	1,9	2,0	1,9	2,0
42,0	2,0	2,0	2,0	2,0	2,0	1,6	1,6	2,0	1,6	2,0
44,0	1,7	1,7	2,0	1,7	2,0	1,3	1,3	1,7	1,3	1,7
46,0	1,4	1,4	1,8	1,4	1,8	1,0	1,0	1,4	1,0	1,4
48,0	1,2	1,2	1,5	1,2	1,5	0,7	0,7	1,1	0,7	1,1
50,0	0,9	0,9	1,2	0,9	1,2			0,9		0,9
52,0	0,7	0,7	1,0	0,7	1,0					
54,0			0,7		0,7					

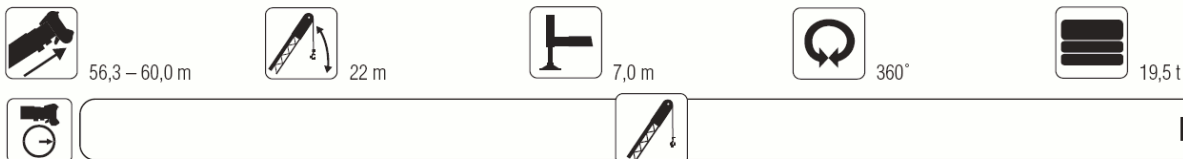
*klopení i pod zatížením

56,28					60,0					
22,0					22,0					
	0°	20°	40°	*0°-20°	*20°-40°	0°	20°	40°	*0°-20°	*20°-40°
12,0	2,4									
13,0	2,4					2,0				
14,0	2,4					2,0				
15,0	2,4					2,0				
16,0	2,4					2,0				
18,0	2,4					2,0				
20,0	2,4	2,4		2,4		2,0				
22,0	2,4	2,4		2,4		2,0	2,0		2,0	
24,0	2,4	2,4	2,4	2,4	2,4	2,0	2,0	2,0	2,0	2,0
26,0	2,4	2,4	2,3	2,4	2,3	2,0	2,0	2,0	2,0	2,0
28,0	2,4	2,4	2,3	2,4	2,3	2,0	2,0	2,0	2,0	2,0
30,0	2,4	2,4	2,3	2,4	2,3	2,0	2,0	2,0	2,0	2,0
32,0	2,4	2,4	2,2	2,4	2,2	2,0	2,0	2,0	2,0	2,0
34,0	2,3	2,3	2,2	2,3	2,2	2,0	2,0	2,0	2,0	2,0
36,0	2,1	2,1	2,2	2,1	2,2	1,9	1,9	2,0	1,9	2,0
38,0	2,0	2,0	2,1	2,0	2,1	1,6	1,6	2,0	1,6	2,0
40,0	1,7	1,7	2,0	1,7	2,0	1,2	1,2	1,7	1,2	1,7
42,0	1,4	1,4	1,8	1,4	1,8	0,9	0,9	1,4	0,9	1,4
44,0	1,1	1,1	1,5	1,1	1,5			1,1		1,1
46,0	0,8	0,8	1,2	0,8	1,2			0,8		0,8
48,0			0,9		0,9					
50,0			0,7		0,7					

*klopení i pod zatížením

Zátěžové tabulky - nástavec:



m		56,28					60,0				
m		22,0					22,0				
	0°	20°	40°	*0°-20°	*20°-40°	0°	20°	40°	*0°-20°	*20°-40°	
12,0	2,4										
13,0	2,4					2,0					
14,0	2,4					2,0					
15,0	2,4					2,0					
16,0	2,4					2,0					
18,0	2,4					2,0					
20,0	2,4	2,4		2,4		2,0					
22,0	2,4	2,4		2,4		2,0	2,0		2,0		
24,0	2,4	2,4	2,4	2,4	2,4	2,0	2,0	2,0	2,0	2,0	
26,0	2,4	2,4	2,3	2,4	2,3	2,0	2,0	2,0	2,0	2,0	
28,0	2,4	2,4	2,3	2,4	2,3	2,0	2,0	2,0	2,0	2,0	
30,0	2,4	2,4	2,3	2,4	2,3	2,0	2,0	2,0	2,0	2,0	
32,0	2,4	2,4	2,2	2,4	2,2	2,0	2,0	2,0	2,0	2,0	
34,0	2,1	2,1	2,2	2,1	2,2	2,0	2,0	2,0	2,0	2,0	
36,0	2,0	2,0	2,1	2,0	2,1	1,6	1,6	2,0	1,6	2,0	
38,0	1,7	1,7	2,1	1,7	2,1	1,2	1,2	1,8	1,2	1,8	
40,0	1,4	1,4	1,8	1,4	1,8	0,9	0,9	1,4	0,9	1,4	
42,0	1,1	1,1	1,5	1,1	1,5			1,1		1,1	
44,0	0,8	0,8	1,2	0,8	1,2			0,8		0,8	
46,0			0,9		0,9						

* klopení i pod zatížením

Zátěžový diagram – montážní nástavec:



12,9–60,0 m



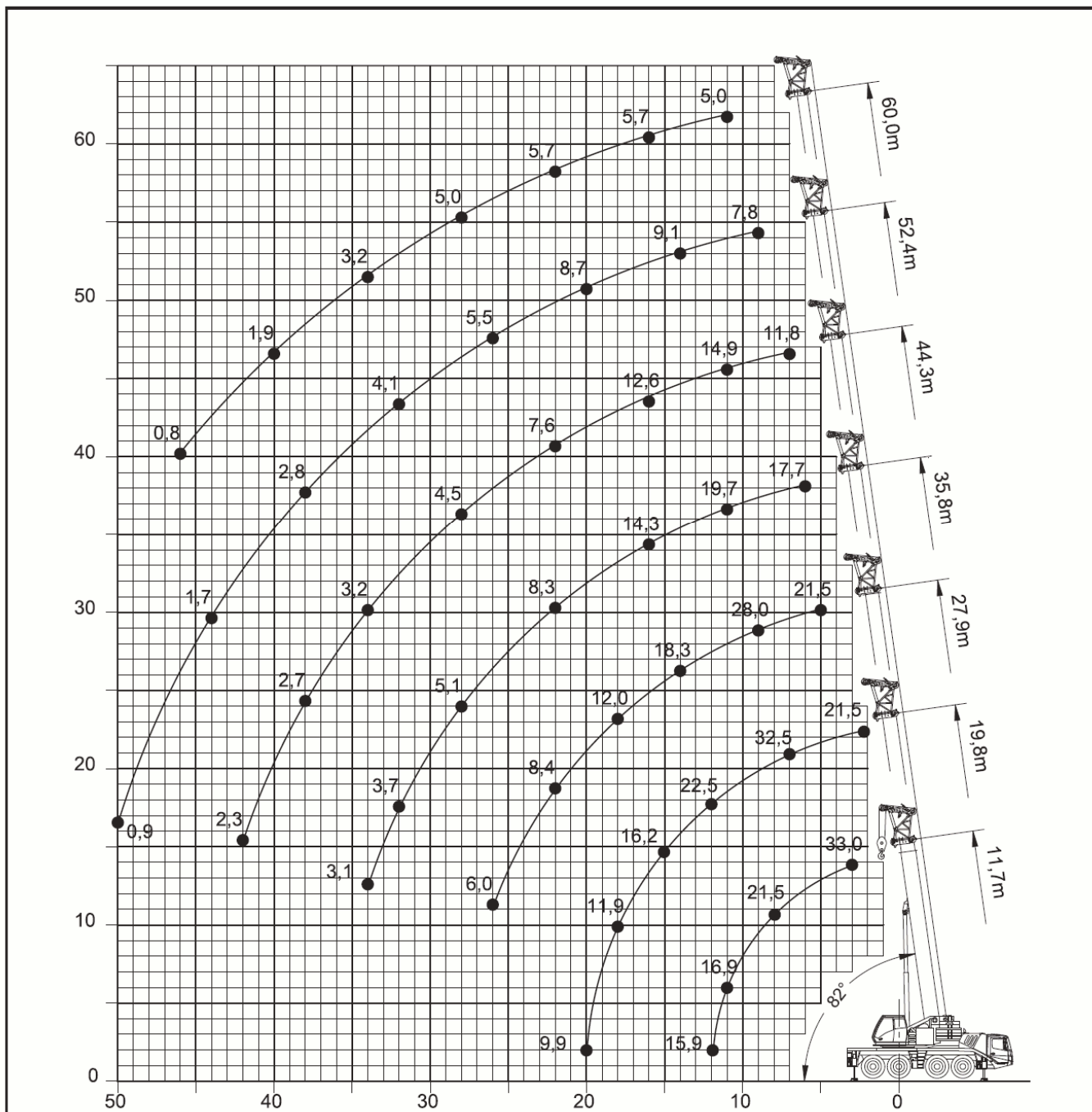
3,6 m



7,5 m



360°



Zátěžové tabulky – výkonný nástavec:



11,65 – 60,0 m



3,3 m



7,0 m



360°



21,7 t



EN 13000

m	3,30																	
	11,7			15,6			19,8			24,0			27,9			32,1		
m	0°	20°	40°	0°	20°	40°	0°	20°	40°	0°	20°	40°	0°	20°	40°	0°	20°	40°
3,0	33,0	20,5	20,5			21,0				21,5								
4,0	33,0	20,0	20,0	33,0	20,5	20,5				21,0			21,5					
5,0	29,0	19,3	19,8	33,0	20,5	20,5	33,0	20,5	20,5				21,0			21,5		21,0
6,0	26,0	18,5	19,5	31,0	19,9	20,0	33,0	20,5	20,5	33,0	21,0	21,0				21,0		21,0
7,0	23,5	17,8	19,4	28,5	19,1	19,7	32,5	20,0	20,0	33,0	20,5	20,5	33,0	20,5	21,0			21,0
8,0	21,5	17,3	19,4	26,0	18,5	19,5	30,0	19,6	19,8	32,5	20,0	20,0	30,5	20,5	20,5	30,0	21,0	21,0
9,0	19,7	16,9	19,4	24,0	18,0	19,4	27,5	19,0	19,6	29,5	19,9	19,9	28,0	20,0	20,5	27,0	20,5	20,5
10,0	18,3	16,7		22,0	17,5	19,4	25,5	18,5	19,5	26,0	19,5	19,7	25,5	20,0	20,0	23,5	20,5	20,5
11,0	16,9	16,6		21,0	17,1	19,4	24,0	18,1	19,4	22,5	19,0	19,6	22,5	19,7	19,9	21,0	20,0	20,0
12,0	15,9			19,5	16,8	19,4	21,0	17,7	19,3	20,0	18,6	19,5	19,9	19,3	19,7	18,5	18,5	18,8
13,0				18,3	16,7		18,3	17,3	18,3	17,9	17,9	18,0	17,9	17,9	18,1	16,5	16,6	16,8
14,0				16,2	16,2		16,2	16,2	16,2	15,8	15,8	15,9	16,1	16,1	16,3	14,9	14,9	15,1
15,0				14,4	14,4		14,4	14,4	14,4	14,0	14,0	14,1	14,4	14,4	14,5	13,4	13,5	13,7
16,0				12,9			12,9	12,9		12,5	12,5	12,5	12,9	12,9	13,0	12,2	12,2	12,4
18,0							10,5	10,5		10,1	10,1	10,1	10,5	10,5	10,6	9,9	10,0	10,1
20,0								8,6					8,3	8,3		8,1	8,1	8,2
22,0													6,8	6,8		6,7	6,7	6,8
24,0													5,7			5,5	5,5	5,6
26,0															5,2	4,5	4,6	
28,0																3,7	4,0	
30,0																3,7	3,7	
32,0																2,5		

27

m	3,30																			
	35,8			40,1			44,3			48,4			52,4			56,3			60,0	
m	0°	20°	40°	0°	20°	40°	0°	20°	40°	0°	20°	40°	0°	20°	40°	0°	20°	40°		
6,0			17,7																	
7,0			17,7			14,8			11,8											
8,0			17,7			14,8			11,8			9,5								
9,0	21,5	19,9	17,7			14,8			11,8			9,5			7,8					
10,0	20,5	19,3	17,7	18,5	17,0	14,8			11,8			9,5			7,8			6,6		
11,0	19,7	18,6	17,7	18,5	17,0	14,8	14,9	13,4	11,8			9,5			7,8			6,6		
12,0	18,5	17,9	17,7	17,2	17,0	14,8	14,9	13,4	11,8	11,7	10,4	9,5			7,8			6,6		
13,0	16,6	16,6	16,8	15,4	15,4	14,8	14,8	13,4	11,8	11,7	10,4	9,5	9,1	8,2	7,8			6,6		
14,0	15,0	15,0	15,2	13,9	13,9	14,1	13,3	13,3	11,8	11,7	10,4	9,5	9,1	8,2	7,8	7,4	6,6	6,6		
15,0	13,6	13,6	13,8	12,6	12,6	12,8	12,1	12,1	11,8	11,7	10,4	9,5	9,1	8,2	7,8	7,4	6,6	6,6		
16,0	12,4	12,4	12,5	11,4	11,4	11,6	10,9	10,9	11,1	10,7	10,4	9,5	9,1	8,2	7,8	7,4	6,6	6,6		
18,0	10,4	10,4	10,5	9,5	9,5	9,6	9,1	9,1	9,2	8,8	8,9	9,0	8,8	8,2	7,8	7,4	6,6	6,6		
20,0	8,6	8,6	8,7	7,9	7,9	8,1	7,6	7,6	7,6	7,4	7,4	7,5	7,4	7,4	7,5	7,4	6,6	6,6		
22,0	7,1	7,2	7,2	6,6	6,6	6,7	6,3	6,3	6,4	6,2	6,4	6,5	6,6	6,6	6,7	6,6	6,3	6,4		
24,0	5,9	6,0	6,0	5,5	5,5	5,5	5,3	5,3	5,3	5,4	5,5	5,9	6,1	6,1	6,2	6,0	6,0	5,6		
26,0	5,0	5,0	5,0	4,6	4,6	4,6	4,6	4,6	4,6	5,0	5,0	5,3	5,3	5,3	5,5	5,2	5,2	5,3		
28,0	4,2	4,2		4,2	4,2	4,2	4,2	4,2	4,2	4,6	4,6	4,6	4,8	4,8	4,9	4,5	4,5	4,6		
30,0	3,5	3,5		3,8	3,9	3,9	3,8	3,8	3,8	4,2	4,2	4,3	4,2	4,2	4,2	3,8	3,8	3,9		
32,0	3,1	3,1		3,5	3,6		3,5	3,5	3,5	3,9	3,9	3,9	3,6	3,6	3,6	3,3	3,3	3,4		
34,0	2,9	2,9		3,3	3,3		3,2	3,2	3,2	3,3	3,3	3,3	3,1	3,1	3,1	2,8	2,8	2,8		
36,0				3,1	3,1		2,9	2,9		2,9	2,9	2,9	2,6	2,6	2,6	2,3	2,3	2,4		
38,0				2,8	0,9		2,6	2,6		2,5	2,5		2,2	2,2	2,2	1,9	1,9	1,9		
40,0							2,3	2,3		2,1	2,1		1,8	1,8	1,8	1,5	1,5	1,6		
42,0							2,0			1,8	1,8		1,5	1,5		1,1	1,1	1,2		
44,0										1,5	1,5		1,1	1,1		0,8	0,8			
46,0										1,2			0,8	0,8						

Zátěžové tabulky – výkonný nástavec:



11,65 – 60,0 m



3,3 m



7,0 m



360°



6,3 t



EN 13000

m	3,30																	
	11,7			15,6			19,8			24,0			27,9			32,1		
	0°	20°	40°	0°	20°	40°	0°	20°	40°	0°	20°	40°	0°	20°	40°	0°	20°	40°
3,0	33,0	20,5	20,5			21,0			21,5									
4,0	33,0	20,0	20,0	33,0	20,5	20,5			21,0			21,5						
5,0	29,0	19,3	19,8	33,0	20,5	20,5	33,0	20,5	20,5			21,0			21,5			21,0
6,0	26,0	18,5	19,5	31,0	19,9	20,0	33,0	20,5	20,5	32,5	21,0	21,0			21,0			21,0
7,0	23,5	17,8	19,4	28,5	19,1	19,7	28,5	20,0	20,0	26,5	20,5	20,5	25,5	20,5	21,0			21,0
8,0	21,5	17,3	19,4	25,5	18,5	19,5	23,5	19,6	19,8	22,0	20,0	20,0	21,5	20,5	20,5	19,3	19,3	19,7
9,0	19,7	16,9	19,4	21,0	18,0	19,4	19,9	19,0	19,6	18,2	18,2	18,5	17,9	17,9	18,2	16,1	16,2	16,5
10,0	17,5	16,7		17,8	17,5	17,9	16,8	16,8	17,0	15,4	15,4	15,6	15,2	15,2	15,5	13,7	13,7	14,0
11,0	14,6	14,6		14,9	14,9	14,9	14,4	14,4	14,6	13,2	13,2	13,3	13,1	13,1	13,4	11,7	11,8	12,0
12,0	12,3			12,5	12,5	12,5	12,4	13,4	13,7	11,3	11,3	11,5	11,4	11,4	11,6	10,1	10,2	10,4
13,0				10,7	10,8		11,8	11,8	11,8	9,8	9,8	10,0	10,2	10,1	10,3	8,8	8,8	9,0
14,0				9,7	9,7		10,2	10,2	10,2	8,6	8,6	8,7	9,6	9,5	9,7	8,2	8,2	8,3
15,0				8,4	8,4		8,9	8,9	8,9	8,0	8,0	8,1	9,1	9,0	9,2	7,7	7,7	7,8
16,0				7,4			7,9	7,9		7,5	7,5	7,6	8,4	8,4	8,5	7,3	7,3	7,4
18,0							6,2	6,2		6,7	6,7	6,7	6,7	6,7	6,7	6,5	6,5	6,6
20,0										5,4	5,4		5,4	5,4	5,4	5,6	5,6	5,6
22,0										4,4	4,4		4,4	4,4		4,6	4,6	4,6
24,0										1,7			3,6	3,6		3,8	3,8	3,8
26,0													2,9	2,9		3,1	3,1	
28,0																2,5	2,5	
30,0																2,0	2,0	

m	3,30																					
	35,8			40,1			44,3			48,4			52,4			56,3			60,0			
	0°	20°	40°	0°	20°	40°	0°	20°	40°	0°	20°	40°	0°	20°	40°	0°	20°	40°	0°	20°	40°	
6,0			17,7																			
7,0			17,7			14,8			11,8													
8,0			17,7			14,8			11,8			9,5										
9,0	16,1	16,1	16,4			14,8			11,8			9,5			7,8							
10,0	13,7	13,8	14,1	12,4	12,4	12,8			11,8			9,5			7,8			6,6				
11,0	11,9	11,9	12,1	10,7	10,7	11,0	10,1	10,1	10,3			9,5			7,8			6,6				5,0
12,0	10,3	10,4	10,5	9,9	9,9	10,0	9,4	8,7	8,9	8,5	8,4	8,6			7,8			6,6				5,0
13,0	9,0	9,1	9,1	9,4	9,3	9,5	9,4	8,7	8,6	8,5	7,9	7,7	7,5	7,2	7,4			6,6				5,0
14,0	8,4	7,9	8,5	8,9	8,8	9,0	9,1	8,7	8,6	8,5	7,9	7,7	7,5	6,9	6,7	6,6	6,3	6,5				5,0
15,0	7,9	7,9	7,9	8,4	8,4	8,5	8,1	8,1	8,2	7,6	7,6	7,7	7,0	6,9	6,7	6,3	6,2	5,7	5,8	4,9		5,0
16,0	7,4	7,4	7,5	7,8	7,8	7,9	7,3	7,3	7,4	6,8	6,8	6,9	6,2	6,2	6,3	5,6	5,6	5,6	5,0	4,9		5,0
18,0	6,5	6,5	6,6	6,4	6,4	6,5	6,0	6,0	6,1	5,5	5,5	5,6	5,0	5,0	5,1	4,4	4,4	4,6	3,8	3,9		4,0
20,0	5,5	5,5	5,6	5,3	5,3	5,4	4,9	4,9	5,0	4,5	4,5	4,6	4,0	4,0	4,1	3,5	3,5	3,6	2,9	3,0		3,1
22,0	4,5	4,5	4,5	4,4	4,4	4,5	4,0	4,0	4,1	3,6	3,6	3,7	3,2	3,2	3,2	2,7	2,7	2,8	2,1	2,2		2,3
24,0	3,7	3,7	3,7	3,6	3,6	3,6	3,3	3,3	3,3	2,9	2,9	3,0	2,5	2,5	2,5	2,0	2,0	2,2	1,5	1,6		1,6
26,0	3,0	3,0	3,0	2,9	2,9	3,0	2,7	2,7	2,7	2,3	2,3	2,4	1,9	1,9	1,9	1,5	1,5	1,6	0,9	1,0		1,1
28,0	2,4	2,5		2,3	2,4	2,4	2,2	2,2	2,2	1,8	1,8	1,9	1,4	1,4	1,4	1,0	1,0	1,1				
30,0	1,9	2,0		1,8	1,9	1,9	1,6	1,6	1,7	1,4	1,4	1,4	1,0	1,0	1,0							
32,0	1,5	1,5		1,4	1,4		1,2	1,2	1,2	1,0	1,0	1,0										
34,0	1,1	1,1		1,0	1,1		0,8	0,8	0,8													
36,0				0,7	0,7																	

Rozšiřující výbava:

ZÁKLADNÍ STROJ verze GMK4100L-V08			
A001F	STANDARDNÍ JEŘÁB: 8 x 6 x 8 LHD, ABS systém, motor MercedesBenz Tier 3, 295kW, CE Pro země mimo EU, USA a Kanadu. Využívá starý typ nafty.		
A096F	STANDARDNÍ JEŘÁB: 8 x 6 x 8 LHD, ABS systém, motor MercedesBenz Tier 4i, 315kW, CE Pro Evropskou Unii, USA a Kanadu. Využívá nízkosírnou naftu (obsah síry max. 500 ppm).		
NÁSTAVBA			
VÝLOŽNÍK / NÁSTAVCE / PŘÍSLUŠENSTVÍ			
B002F	10,0m / 17,0m dvojitý nástavec, manuálně stavitelný do pozic 0°, 20°, 40° <i>Včetně testování, kalibrace a zanesení do charakteristik bezpečnostního zařízení</i>		+
B003F	10,0m / 17,0m dvojitý nástavec, hydraulicky stavitelný v rozmezí 0° až 40° <i>Včetně testování, kalibrace a zanesení do charakteristik bezpečnostního zařízení</i>		+
B004F	10,0m / 17,0m dvojitý nástavec s vestavěným montážním 3kladkovým nástavcem (3,3 m dlouhý, max. nosnost 33 tun), hydraulicky stavitelný v rozmezí 0° až 40°. <i>Včetně testování, kalibrace a zanesení do charakteristik bezpečnostního zařízení</i>		+
B005F	22,0m manuálně stavitelný nástavec, složený z opce B002Fa vložné sekce 1x 5m <i>Včetně testování, kalibrace a zanesení do charakteristik bezpečnostního zařízení</i>		+
B088F	22,0m hydraulicky stavitelný nástavec, složený z opce B003F a vložné sekce 1x 5m <i>Včetně testování, kalibrace a zanesení do charakteristik bezpečnostního zařízení</i>		+
B089F	22,0m hydraulicky stavitelný nástavec s vestavěným montážním 3kladkovým nástavcem, složený z B004E a sekce 1x 5m <i>Včetně testování, kalibrace a zanesení do charakteristik bezpečnostního zařízení</i>		+
B010F	3,3 m dlouhý, výkonný montážní 3kladkový nástavec, max. nosnost 33 tun, hydraulicky stavitelný v rozmezí 0° až 40° <i>(Nelze, pokud je zvoleno B002F, B003F, B004F, B005F, B088F, B089F)</i> <i>Včetně testování, kalibrace a zanesení do charakteristik bezpečnostního zařízení</i>		+
B124F	Příprava (konzoly a elektrické rozvody) pro budoucí dodání manuálního nástavce (B002F). Prosíme, kontaktujte zástupce výrobce pro další informace o této opci. <i>Kalibrace a zanesení do charakteristik bezpečnostního zařízení musí být provedeno specialistou výrobce až po dodání nástavce. Budoucí výjezd specialisty výrobce není v ceně této opce zakalkulován</i>		+
B125F	Příprava (hydraulické rozvody, konzoly a elektrické rozvody) pro budoucí dodání hydraulického nástavce (B003F). Prosíme, kontaktujte zástupce výrobce pro další informace o této opci. <i>Kalibrace a zanesení do charakteristik bezpečnostního zařízení musí být provedeno specialistou výrobce až po dodání nástavce. Budoucí výjezd specialisty výrobce není v ceně této opce zakalkulován</i>		+
B126F	Příprava pro budoucí dodání vložných sekcí 1x 5m pro nástavec výložníku. Prosíme, kontaktujte zástupce výrobce pro další informace o této opci. <i>Kalibrace a zanesení do charakteristik bezpečnostního zařízení musí být provedeno specialistou výrobce až po dodání nástavce. Budoucí výjezd specialisty výrobce není v ceně této opce zakalkulován</i>		+
B011F	Přídavná špička výložníku		+
B087F	Přídavná kladka na hlavu výložníku pro prolánování na nosnost do 85t		+
B098F	Kamera montovaná na hlavu výložníku – sleduje místo vyložení		+
L006F	2 pracovní světla, montovaná na vrchol základní sekce výložníku a ovládaná z kabiny jeřábníka		+
L007F	Na vrchol výložníku montované výstražné světlo pro letový provoz, napájené z rozvodu jeřábu		+
T012F	Příprava výložníku pro přepravu na návěsu (<i>speciální opce pro USA</i>)		+
T094F	Tažný vozík pod výložník, včetně přípravy výložníku na volné vlečení T012F (<i>speciální opce pro USA</i>)		+
NAVIJÁK / HYDRAULIKA			
D014F	Přídavný naviják poháněný axiálním hydromotorem s automatickou vícediskovou brzdou, indikátor otáček, druhá vodící kladka lana na hlavě výložníku, lano 255m, průměr 17 mm		+
D099F	Kamera pro sledování odvíjení lana		+
J015F	Přídavný chladič hydraulického systému		+
MOTOR A VYBAVENÍ MOTORU			
E016F	Nerezový výfuk s lapačem jisker (vhodný pro chemické a jiné nebezpečné provozy) (<i>Nelze, pokud je zvoleno A096F</i>)		+
J017F	Přídavná palivová nádrž na 185 litrů, montovaná na nástavbě		+
KLADNICE A HÁKY			
F018F	7-kladková kladnice s dvojitým hákem	[max. nosnost 100 tun]	+
F019F	5-kladková kladnice s dvojitým hákem	[max. nosnost 63 tun]	+
F020F	5-kladková kladnice s jednoduchým hákem	[max. nosnost 63 tun]	+
F021F	3-kladková kladnice s dvojitým hákem	[max. nosnost 40 tun]	+
F022F	3-kladková kladnice s jednoduchým hákem	[max. nosnost 40 tun]	+
F023F	1-kladková kladnice s dvojitým hákem	[max. nosnost 20 tun]	+
F024F	1-kladková kladnice s jednoduchým hákem	[max. nosnost 20 tun]	+
F025F	Malý kulový hák pro jeden průřez	[max. nosnost 8 tun]	+

--- Rozšiřující výbava pokračuje na další straně ---

VYBAVENÍ KABINY JEŘÁBNÍKA		
C027F	Na motoru nezávislé dieselové vyhřívání kabiny jeřábnička, využívané i jako předehříváč motoru, včetně 24h časovače	+
C030F	Hasicí přístroj 5kg montovaný v kabině jeřábnička	+
C032F	Stereo rádio a CD přehrávač	+
C033F	Klimatizace v kabině jeřábnička	+
C035F	Bezpečnostní zařízení EKS 5 s barevným grafickým displejem namísto standardního systému EKS 5 Light	+
C127F	Ovládání řízení pojezdu jeřábu z kabiny jeřábnička	+
PROTIVÁHA		
H036F	Přídavných 19,8 tuny protiváhy složené z rámu 2,2t a plátů 3x 4,4t a 2x 2,2t, celkem 26,1 tuny, šířka je 2,75m <i>Včetně testování, kalibrace a zanesení do charakteristik bezpečnostního zařízení</i>	+
H037F	Přídavných 19,8 tuny ve verzi pro UK s 4,4t pevně na nástavbě s možností převážet 19,5t. Celkem 26,1 tuny, šířka je 2,75m <i>Včetně testování, kalibrace a zanesení do charakteristik bezpečnostního zařízení</i>	+
H038F	Přídavných 19,8 tuny ve verzi pro USA s 4,1t pevně na nástavbě pro až 11 t na nápravu. Celkem 26,1 tuny, šířka je 2,75m <i>Včetně testování, kalibrace a zanesení do charakteristik bezpečnostního zařízení</i>	+

PODVOZEK		
MOTOR A VYBAVENÍ MOTORU		
E040F	Nerezový výfuk s lapačem jisker (vhodné pro chemické a jiné nebezpečné provozy) <i>(Nelze, pokud je zvoleno A096F)</i>	+
E041F	Uzavírací ventil motorů podvozku i nástavby (vhodné pro chemické a jiné nebezpečné provozy)	+
E042F	Motor se zvýšeným výkonem na 335kW (standard je 295kW) <i>(Nelze, pokud je zvoleno A096F)</i>	+
PNEUMATIKY A KOLA		
G103F	Montáž 8ks pneumatik 14.00R25 na hliníkových discích, značka Michelin nebo Bridgestone. Značku zvolte zadáním názvu výrobce. Celková šířka pak bude 2,54 m	+
G105F	Montáž 8ks pneumatik 16.00R25 na ocelových discích, značka Michelin nebo Bridgestone. Značku zvolte zadáním názvu výrobce. Celková šířka pak bude 2,75 m	+
G107F	Montáž 8ks pneumatik 16.00R25 na hliníkových discích, značka Michelin nebo Bridgestone. Značku zvolte zadáním názvu výrobce. Celková šířka pak bude 2,75 m	+
G109F	Montáž 8ks pneumatik 20.00R25 na ocelových discích, značka Michelin nebo Bridgestone. Značku zvolte zadáním názvu výrobce. Celková šířka pak bude 2,88 m	+
G111F	Montáž 8ks pneumatik 20.00R25 na hliníkových discích, značka Michelin nebo Bridgestone. Značku zvolte zadáním názvu výrobce. Celková šířka pak bude 2,88 m	+
G113F	Náhradní kolo 14.00R25 na ocelovém disku, značka Michelin nebo Bridgestone. Značku zvolte zadáním názvu výrobce.	+
G115F	Náhradní kolo 14.00R25 na hliníkovém disku, značka Michelin nebo Bridgestone. Značku zvolte zadáním názvu výrobce.	+
G117F	Náhradní kolo 16.00R25 na ocelovém disku, značka Michelin nebo Bridgestone. Značku zvolte zadáním názvu výrobce.	+
G119F	Náhradní kolo 16.00R25 na hliníkovém disku, značka Michelin nebo Bridgestone. Značku zvolte zadáním názvu výrobce.	+
G121F	Náhradní kolo 20.00R25 na ocelovém disku, značka Michelin nebo Bridgestone. Značku zvolte zadáním názvu výrobce.	+
G122F	Náhradní kolo 20.00R25 na hliníkovém disku, značka Michelin nebo Bridgestone. Značku zvolte zadáním názvu výrobce.	+
K071F	Nosič rezervy montovaný v zadu <i>(Nelze, pokud je zvoleno K066F, P054F. Nelze, pokud je jeřáb dodáván do EU, Ruska nebo Číny)</i>	+

--- Rozšiřující výbava pokračuje na další straně ---

VYBAVENÍ PODVOZKU		
K048F	Pohon 8 x 8 x 8	+
K049F	Pohon 8 x 6 x 8 se zabudovaným elektrickým retardérem	+
K090F	Pohon 8 x 8 x 8 se zabudovaným elektrickým retardérem	+
K128F	Ocelové talíře podpěr na místo standardních kompozitních	+
K052F	Indikace zatížení podpěr na panelech ovládní podpěr a v kabině jeřábníka	+
K100F	Snímače polohy vysunutí podpěr (Povinné pro Evropu, USA a Kanadu)	+
P054F	Tažné zařízení pro přívěs, včetně rychlospojek pro brzdy a světla [spřáhlo 50mm / 160 kN] pro přívěs do 24t. Prosíme, specifikujte typ koncovek pro elektrické propojení s přívěsem	+
RÚZNÉ		
L059F	Dva přidavné žluté majáky montované na kabinu řidiče a nástavbu (celkem 4 kusy)	+
N060F	Nestandardní nástřik, dvě barvy na stejných plochách jako standardní nátěr	+
N061F	Nestandardní nástřik, tři barvy na stejných plochách jako standardní nátěr	+
N133F	Nástřik ochranným lakem. [Pozn.: Bez odjímatelných krytů] (Nelze kombinovat s metalickým nástřikem N086F)	+
N086F	Nástřik jeřábu metalickou barvou až dvou odstínů dle přání [Pozn.: Bez odjímatelných krytů] Pro nástřik až třemi odstíny metalické barvy přidejte opsi N061F (Nelze kombinovat s ochranným nástřikem N133F)	+
N087F	Bez konečného nástřiku, jen v základové barvě	-
N062F	Nápisy vyvedené na základním výložníku, panelech nástavby a kabině řidiče	+
C063F	Omezovač pracovního prostoru	+
S064F	Bezdrátové dálkové ovládní pro všechny funkce jeřábování (Hetric)	+
S065F	Záznam dat z nástavby	+
K066F	V zadu montovaný box na vázací prostředky (šířka 2,50m) (Nelze v kombinaci s opcemi K071F)	+
K131F	Zásuvky pro připojení startovacích kabelů motorů na podvozku a nástavbě	+
S080F	Nezávislé předehřívání motoru podvozku	+
C083F	Zámek otoče pro 360° (Povinné pro USA)	+
S130F	Kamera pro couvání (Orlaco)	+
C084F	Nouzové ovládní jeřábových pohybů včetně zdroje hydraulické energie – standardní propojky pro všechny značky jeřábů EU požadavek BGR 159 pro práci s košem pro posádku	+
C085F	Nouzové ovládní jeřábových pohybů bez zdroje hydraulické energie – standardní propojky pro všechny značky jeřábů EU požadavek BGR 159 pro práci s košem pro posádku	+
S095F	Výbava pro extrémně horká podnebí. Sestává se z přidavného chladiče chladicí kapaliny, přidavného chladiče hydraulického oleje na podvozku a přidavného chladiče hydraulického oleje na nástavbě.	+
R067F	Balíček -30°C (předehříváč motoru, předehříváč baterií, speciální baterie, olej pro arktické teploty a spec.zážehová souprava)	+
R068F	Homologační souprava - vybavení jeřábu dle požadavků národních norem	+
M132F	Další set dokumentace k archivaci	+
W095F	Prodloužená záruka celého jeřábu na 24 měsíců od dodání (celkem 2 roky)	+
W097F	Prodloužená záruka celého jeřábu na 36 měsíců od dodání (celkem 3 roky)	+



32



Celkový pohled na jeřáb GROVE GMK 4100L



Design GROVE



Přístrojový panel v kabině jeřábíka s displeji systémů ECOS a EKS 5 Light

34



Shodný panel s modernějším bezpečnostním zařízením EKS5 Graphic



Výložník 60m s nastrojeným hydraulickým nástavcem



Dva navijáky (přídavný naviják je rozšiřující výbava)



Podvozek MEGATRAK™. Dobře je vidět diferenciál uchycený na spodní části skříňě podvozku a kardany pohonu kol

Poznámky

A series of horizontal dashed lines spanning the width of the page, intended for taking notes.

Manitowoc Cranes

Manitowoc Cranes je globální výrobce zdvihací techniky všech kategorií. Je vlastníkem značek Grove, Manitowoc, National Crane a Potain.

www.manitowoccranes.com

Regionální ředitelství:

Manitowoc - Amerika
Manitowoc, Wisconsin, USA
Tel: +1 920 684 6621
Fax: +1 920 683 6277

Manitowoc - Čína
Shanghai, Čína
Tel: +86 21 6457 0066
Fax: +86 21 6457 4955

Manitowoc - Asie a Pacifik
Singapur
Tel: +65 6264 1188
Fax: +65 6862 4040

Manitowoc Evropa, Blízký východ a Afrika
Ecully, Francie
Tel: +33 (0)4 72 18 20 20
Fax: +33 (0)4 72 18 20 00

Shady Grove, Pennsylvania, USA
Tel: +1 717 597 8121
Fax: +1 717 597 4062

38

Výrobní závody:

Brazílie - Passo Fundo

Čína - TaiAn, Zhangjiagang

Francie - Charlieu, Moulins

Indie - Pune

Itálie - Niella Tamaro

Německo - Wilhelmshaven

Portugalsko - Balcar, Fânzeres

Slovensko - Šariš

U.S.A. - Manitowoc, Port Washington, Shady Grove

Zastoupení v České republice a Slovenské republice:

Značky Grove a Manitowoc zastupuje společnost **Pragotechnik spol. s r.o.** jako autorizovaný dovozce, servisní organizace a Manitowoc CraneCARE centrum pro svěšené značky. Kontakty na www.pragotechnik.cz

Značku Potain zastupuje společnost **Crapet s.r.o.** jako autorizovaný dovozce, servisní organizace a Manitowoc CraneCARE centrum pro svěšenou značku. Kontakty na www.crapet.cz

Prohlášení o odpovědnosti:

Tento dokument je nezávazný. Z důvodu stálého vylepšování svých produktů si společnost Manitowoc Cranes vyhrazuje právo měnit specifikaci a výstavbu strojů bez předchozích upozornění. Informace a vyobrazení v této publikaci jsou platné k okamžiku zveřejnění. Budoucí provedení stroje, stejně tak uvedené kontakty, názvy a označení, se tak mohou od zde zveřejněných informací změnit.